

# La turbina Mochell-Banki y su presencia en Colombia

**Jorge Iván Gómez Gómez<sup>1</sup>, Edison Andrés Palacio Higueta<sup>2</sup> & Cesar Alfonso Paredes Gutiérrez<sup>3</sup>**

*1. Escuela de Ingeniería Eléctrica y Mecánica. Universidad Nacional de Colombia - Medellín.*

*2. Ing. Mecánica - Facultad de Minas. Universidad Nacional de Colombia - Medellín.*

*3. SEDIC S.A. Medellín.*

*jigomezg@unalmed.edu.co*

*Recibido para evaluación: 25 de Febrero de 2008 / Aceptación: 06 de Mayo de 2008 / Versión Final: 23 de Mayo de 2008*

## Resumen

En Colombia, la turbina hidráulica Michell-Banki ha sido utilizada pocas veces en minicentrales hidroeléctricas, lo que permite afirmar que es poco conocida. Se estima que dicha turbina puede jugar un papel decisivo en proyectos hidroeléctricos pequeños, dado su menor impacto ambiental y social. Con dicho fin este artículo busca concientizar sobre la pertinencia de usar esta turbina; para ello, se hace un recuento de su desarrollo histórico, descripción física y funcionamiento, rango de utilización, así como las ventajas de su rotor en relación con el de otras turbinas. También se presenta la interacción que se ha dado con esta turbina en Colombia desde tres aspectos: una lista de los proyectos que la han utilizado; la actividad investigativa efectuada con fines de apropiación, y las empresas que diseñan y construyen este tipo de turbinas.

**Palabras Clave:** Turbina hidráulica, Michell-Banki. Historia de la Ingeniería. Colombia.

## Abstract

In Colombia, the hydraulic turbine Michell-Banki has been used in such a few mini-hydro electrical schemes that is valid to say it remains little known. Among several advantages, small hydros have low environmental impact, a crucial issue nowadays. Since the Michell-Banki turbine plays an important role in mini and micro-hydros, it is desirable to become more acquainted with this type of turbine in Colombia. This paper describes aspects related with its hystorical development, configuration, range of use, and the advantage regarding the runner construction compared with other turbines. The implementation of the Michell-Banki turbine in in this country is also presented from three viewpoints: the enumerating of projects that have utilized this turbine, the research activities carried out so far, and the colombian organizations that design and build this type of turbine.

**Key Words:** Hydraulic turbine, Michell-Banki. History of Engineering. Colombia.

## 1. Introducción

El avance tecnológico, la masificación en la utilización de la tecnología y el acelerado incremento poblacional, tienen a la humanidad frente a la urgente encrucijada de suplir el incremento de la demanda de energía, contrapuesta a la imperiosa necesidad de preservar el ecosistema y revertir prácticas que afectan el medio ambiente. Recurrir a fuentes limpias y renovables de energía luce en el momento actual como una de las salidas a esta disyuntiva. Colombia, dentro del conglomerado de naciones no escapa a esta realidad, razón por la cual el tema de la obtención de electricidad a partir de mini (100 a 1000 kW) y microcentrales hidroeléctricas (10 a 100 kW) ha cobrado vigencia en los últimos años. En nuestro país además, se ha venido asumiendo la promoción y construcción de este tipo de centrales, a fin de proveer energía eléctrica a grupos de población localizados en sitios donde la interconexión no llega, pero donde sí existe el recurso hídrico que permite la implementación de centrales menores, situación ésta que ha posibilitado programas como Antioquia Energizada (Berdugo, 2006).

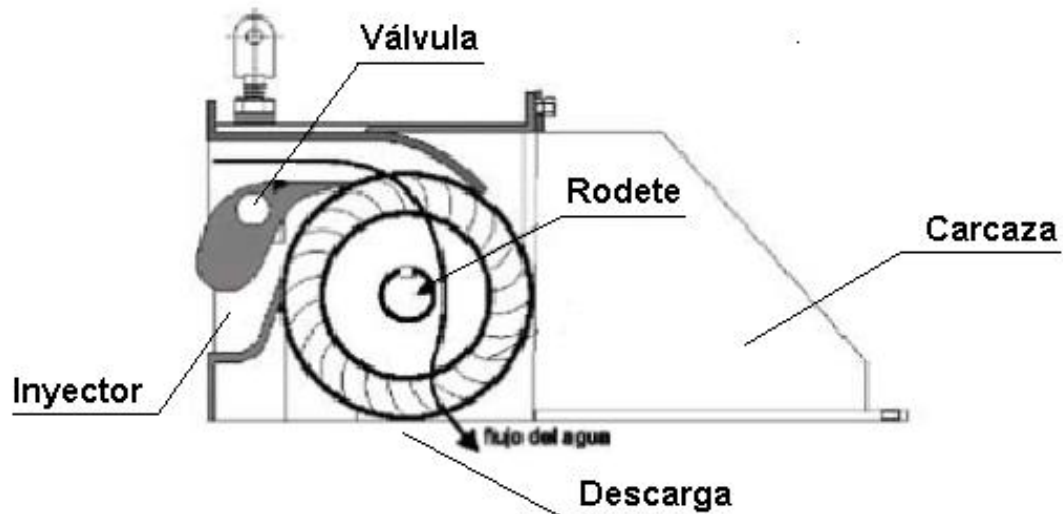
En cualquier esquema de generación hidroeléctrico la turbina juega un papel imprescindible, como quiera que es el componente que convierte la energía hidráulica contenida en el agua en energía mecánica de rotación, a fin de accionar un generador eléctrico. Los esquemas hidroeléctricos a nivel mundial recurren principalmente a las turbinas Francis, Kaplan y Pelton; y en menor proporción a las turbinas Turgo y Michell-Banki. Las tres primeras son las turbinas clásicas de uso generalizado tanto en grandes como en pequeños proyectos; a las dos últimas sólo se recurre en proyectos hidroeléctricos menores (10 a 2000 kW). Debido a las características de cabeza y caudal de los proyectos ejecutados en el país, la Pelton y la Francis son las turbinas más utilizadas; tanto en grandes centrales (mayores a 10 MW) como en pequeñas (1 a 10 MW). En esquemas hidroeléctricos menores (10 a 2000 kW) también se ha recurrido a la turbina Turgo, aunque en pocos casos. De otro lado, la turbina Michell-Banki ha sido instalada en minicentrales (100 a 1000 kW) y micros (10 a 100 kW). Debe quedar claro que la Pelton en primera instancia, seguida de la Francis, son también las turbinas más usadas en el rango de las

minicentrales. Para las microcentrales, el empleo de la Pelton es dominante.

En opinión de los autores, a pesar de algunas ventajas relativas de la turbina Michell-Banki frente a las clásicas y de los antecedentes de su utilización en el país, en general ésta continúa siendo desconocida y, por tanto, poco utilizada. Se considera oportuno entonces hacer un recuento de la forma y funcionamiento de ésta y de cómo ha hecho presencia en Colombia, con el convencimiento de que si se toman en cuenta sus ventajas relativas, se harán viables muchos más proyectos hidroeléctricos que aprovechen recursos hídricos comprendidos entre 200 m de caída máxima y caudal mínimo de 0,5 m<sup>3</sup>/s de un lado; 10 m de cabeza mínima y 10 m<sup>3</sup>/s de caudal máximo de otro, y potencias nominales entre 2 y 1000 kW, principalmente.

## 2. Generalidades de la Turbina Michell-Banki

La turbina Michell-Banki, también conocida por los nombres de Turbina de Flujo Cruzado, Turbina de Flujo Transversal o Turbina Banki (en lo que resta del artículo se recurre a esta última designación), es una máquina hidráulica utilizada en aprovechamientos hidroeléctricos de hasta 2000 kW. Lo que la hace atractiva frente a otras turbinas clásicas es la sencillez de su construcción y, para cierto rangos de caída y caudal, su costo significativamente menor; la principal desventaja comparativa frente a aquellas es su rendimiento más bajo. En la Figura 1 se pueden apreciar los componentes principales. Esta turbina consta de inyector, válvula, rodete y descarga como elementos principales, además posee una carcasa que en muchos diseños cumple la doble función de chasis y de cubierta; esta última con el fin de evitar el salpique de agua e impedir el ingreso de elementos extraños al rotor. La cubierta no necesariamente se incorpora en todos los diseños. La Figura 2 muestra una perspectiva en explosión de la Banki, a fin de apreciar mejor la disposición del rotor y válvula. En general, los rodetes de las turbinas clásicas se disponen con su eje en posición horizontal o vertical, en la turbina Banki el eje solo se ubica en posición horizontal para no afectar el rendimiento.



**Figura 1.** Esquema del corte longitudinal de una turbina Banki.

El funcionamiento de la Banki no guarda similitud con ninguna de las turbinas conocidas, razón por la cual conviene describirlo; máxime que en éste radica la característica de la cual deriva uno de sus nombres. El agua ingresa a través del inyector, dentro del cual se halla alojada la válvula reguladora de caudal; por medio de esta válvula, se ejerce un control en la rotación del eje de salida, de acuerdo con la variación de la demanda de potencia en el generador. Una vez que el agua termina su recorrido por el inyector, ingresa al rodete por su periferia, entregando parte de su energía al entrar en contacto con los álabes. Como se puede observar en la figura 1, el flujo del agua en el rodete es básicamente radial; por esta razón, el agua hace contacto con los álabes de la turbina en dos instantes interrumpidos por el tiempo que le toma al fluido cruzar el espacio interno del rodete. En el segundo contacto del agua con los álabes, hace una última entrega de la energía que lleva como fluido. Finalmente el agua al abandonar el rodete, es descargada por la abertura inferior directamente al canal de descarga o al tubo de aspiración, en el caso que la turbina lo lleve incorporado. El rodete va montado al eje principal a través del cual se trasmite la potencia mecánica de rotación. Este eje va conectado al eje del generador directamente o por medio de un convertidor de velocidad mecánico.

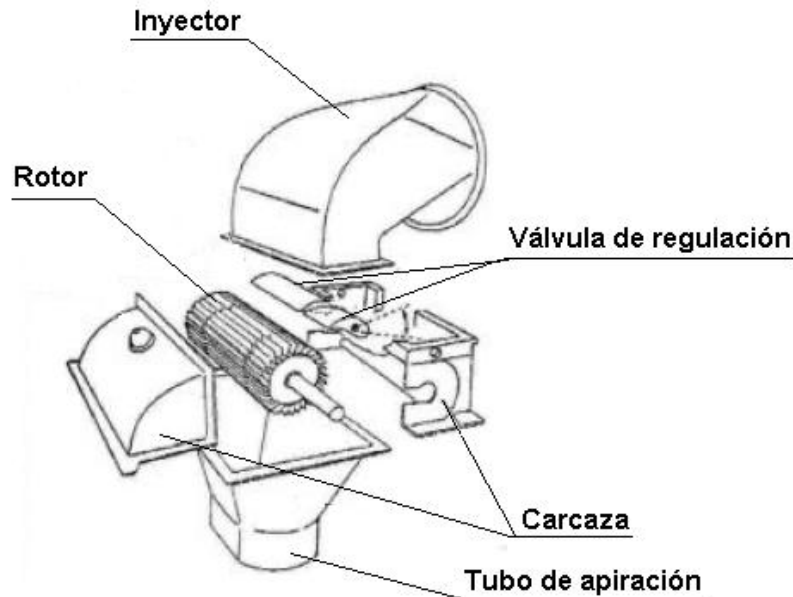
La turbina Banki se basa en teorías inicialmente expuestas por

el ingeniero francés Poncelet (1788-1867) (Comahue, 2007). El ingeniero australiano A. G. M. Michell la patentó en Inglaterra en 1903. Posteriormente, el profesor húngaro Donat Banki hizo un trabajo de investigación extenso sobre esta máquina entre 1912 y 1918, lo que le permitió plantear la formulación teórica para el cálculo de la turbina en términos de la velocidad de entrada del fluido, el caudal y la velocidad de rotación. El trabajo original de Donat Banki ha sido ampliamente difundido a través de una traducción hecha al inglés (Mockmore et al., 1949). Conviene aclarar que en los estudios de Donat Banki, dicha turbina no tenía incorporada aún la válvula reguladora de caudal. En la década de 1920 el ingeniero Fritz Ossberger, hijo del fundador de la empresa "Ossberger" de Alemania, se asocia con A. G. M. Michell y desarrollan la que denominaron en su momento, turbina de flujo cruzado, la cual fue patentada en el Reino Unido en 1933 (Ossberger, 2007). En 1938 se introduce el álabe giratorio a manera de válvula dentro del inyector y para 1948 se diseña la turbina con el inyector en posición horizontal. A partir de esa época, la empresa de la familia Ossberger se consolida como una empresa fabricante de turbinas con el nombre "Ossberger-Turbinenfabrik" siendo su producto principal en ese entonces la Turbina de Flujo Cruzado. Si bien la empresa Ossberger ha diversificado su producción, su reputación está basada en el diseño y construcción de proyectos hidroeléctricos donde se incorpora dicha turbina;

hasta ahora esta empresa ha entregado más de 7000 turbinas del tipo flujo cruzado. En la actualidad, se estima que en todo el mundo existen más de cien fabricantes de este tipo de turbina (Cerpch.Unifei, 2007).

La Figura 3 presenta un gráfico donde se definen los rangos de uso de diferentes tipos de turbinas según cabeza y caudal para potencias menores a 15 MW. Esta gráfica ha sido adaptada de las opciones ofrecidas por un fabricante alemán de turbinas en su página web. Como se puede apreciar en dicha figura, hay características del recurso hídrico donde una o más turbinas pueden ser utilizadas; sin embargo, conviene destacar que allí donde la Francis y la Banki coexisten, se da una preferencia

por esta última para potencias menores a 100 kW. En la Figura 4 se presenta un gráfico del mismo tipo de otra empresa que solo provee 4 clases de turbinas para potencias menores a 8000 kW (Hydrocink, 2001). Debe destacarse que esta empresa no contempla la turbina Francis entre sus productos. No luce atrevido decir entonces, que para potencias por debajo de 1000 kW, la turbina Banki, aun con sus desventajas relativas, es una solución más económica y fiable que la Francis. Se debe tener presente que la complejidad constructiva y de mantenimiento de una Francis con respecto a la Pelton, también es mucho mayor; razón por la cual esta última suele preferirse sobre la Francis, en zonas donde ambas son ofertadas.



**Figura 2.** Perspectiva en explosión de una turbina Banki (Ossberger, 2007).

Conviene ahora explicitar por qué desde un punto de vista mecánico la turbina Banki es más sencilla de obtener que cualquier otra turbina; para hacerlo, la explicación se centrará en consideraciones sobre el diseño de uno de sus componentes, al igual que mirar la particularidad constructiva de éste. Sin lugar a dudas en lo que atañe a la actividad de diseño de una turbina en general, la pieza de mayor complejidad es el rodete. Desde la forma de las superficies de los álabes, pasando por la

rugosidad de éstos, hasta concluir en la selección de material con que debe ser construido, el diseño resulta ser una tarea exigente si se quiere que una turbina cualquiera alcance un desempeño satisfactorio. Comparativamente hablando, el rodete de la turbina Banki es el más simple, como quiera que la forma de sus álabes es el de un casquete cilíndrico; es decir, la forma del perfil del álabes es única, con lo que el diseño del rodete prácticamente se reduce a un cálculo dimensional. De

otro lado, al seleccionar el material para el rodete de una Banki, ésta como turbina de acción, comparte el mismo grado de exigencia que tienen la Pelton y la Turgo en el rango de alturas de caída propias de la Banki; es decir, el material utilizado no

requiere calidades especiales, ya que la cavitación y la erosión por arena no afectan de manera significativa el rodete de aquellas por debajo de ciertas velocidades del fluido, que en términos de cabeza, equivale a alturas menores a 200 m (Borciani, 1991; Vogt-Svendsen, 1991).

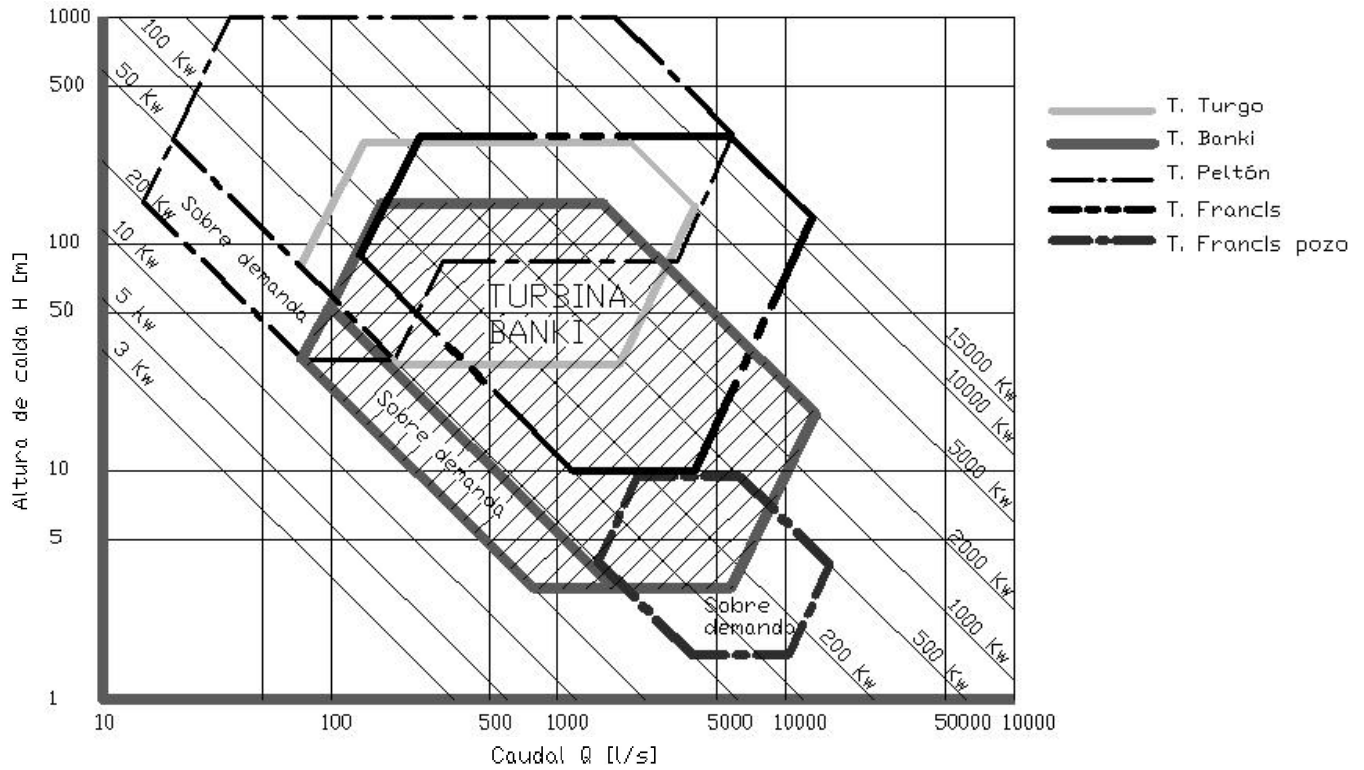
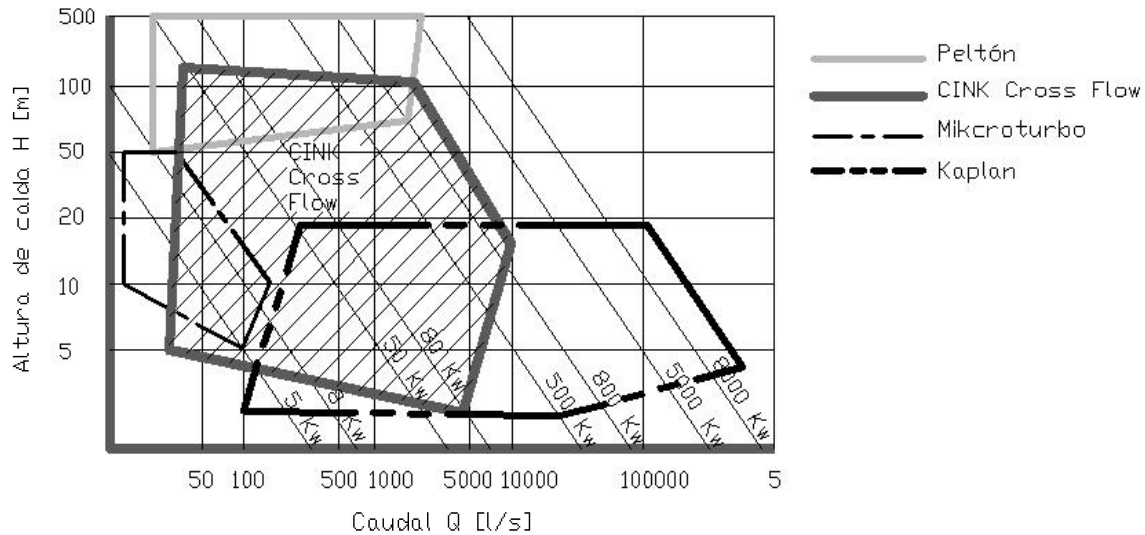


Figura 3. Zonas de utilización de turbinas para un fabricante alemán (Wasserkraft 2007).

En las turbinas de reacción por el contrario, sobre todo en el caso de las rápidas, suelen presentarse niveles de presión y velocidades del fluido que las somete a cavitación y a erosión por arena (Mataix, 1982), aún por debajo de los 200 m de caída. Debido a lo anterior y al menor traumatismo que implica la reparación y cambio de partes en una turbina de baja potencia, en Colombia es posible recurrir a materiales adquiribles en plaza presentados comercialmente como lámina, para construir el rodete. Un acero de medio carbono perfectamente puede llenar este requerimiento; por ejemplo, el AISI 1030 ó 1040. Ahora bien, si se prefiere un rodete con mínimas intervenciones durante la vida útil de la turbina, se podría recurrir a un acero inoxidable austenítico, AISI 304

por ejemplo. Al construir el rodete de la Banki también se goza de ventajas comparativas. El rodete de una turbina en general, sea éste o no monolítico, debe construirse a través de fundición complementada con un proceso de mecanizado y acabado superficial costosos y de soldadura en algunos casos. Para la Banki, cada álabe en forma de casquete cilíndrico puede obtenerse de manera independiente a partir de chapa de acero con la especificación arriba indicada. Dicha lámina puede cortarse según sea su espesor con cizalla o por oxicorte. Los trozos rectangulares obtenidos se someten a un proceso de fresado simple con el fin de adecuar los bordes; concluida esta operación, los rectángulos de chapa se rolan o curvan para configurar finalmente el álabe. Los discos que



**Figura 4.** Zonas de utilización de turbinas para un fabricante checo (Hydrocink, sin fecha).

soportan los álabes se obtienen también de lámina metálica; éstos se adecuan por medio de un proceso de torneado y fresado sencillos, quedando listos para recibir los álabes y el eje motriz, los cuales se fijan por medio de un proceso de soldadura convencional. El resto de la turbina Banki puede ser construido recurriendo a los procesos de manufactura ya mencionados para el rodete y con elementos que comercialmente se consiguen ya terminados, como tales rodamientos, tornillos y arandelas, entre otros.

### 3. Como se ha interactuado con la turbina Michell-Banki en Colombia

Para establecer el nivel de manejo que de una tecnología se tiene en un país, es importante estudiar aspectos relacionados con los frentes a través de los cuales se interactúa con dicha tecnología, así como la profundidad y exigencia presentes en dicha interacción. Por lo descrito arriba, se pudo apreciar que la turbina Banki presenta un nivel de complejidad ingenieril y técnico abordables en Colombia; conviene entonces hacer una revisión de cómo se ha dado la interrelación con esta máquina, y del grado de utilización y apropiación obtenidos. Para apreciar el nivel alcanzado, se procede primero a enumerar los

proyectos donde se ha utilizado esta turbina; luego se hace un recuento de la actividad investigativa desarrollada; por último, se nombran empresas consolidadas que han diseñado y/o construido turbinas Banki en Colombia.

#### 3.1. Mini y microcentrales que han implementado la turbina Banki

En la Tabla I se enumeran los proyectos hidroeléctricos rastreables que han recurrido al uso de la turbina Banki. Esta lista fue elaborada con información obtenida de varias fuentes las cuales se reportan al pie de la tabla. Un aspecto debe ser tenido en cuenta al leer ésta: las iniciativas de interconexión eléctrica que venían promoviéndose en algunos departamentos desde 1954 y que finalmente consolidaron la creación de ISA en 1971, impactaron la creación de proyectos hidroeléctricos pequeños y en "isla", al punto que muchos de éstos fueron abandonados a medida que la interconexión se daba; por lo tanto, es posible que muchas mini y microcentrales citadas ya no existan. Dos proyectos que tenían prevista su ejecución para 1980 y que inicialmente contemplaban la implementación de turbinas Banki son el de Santa Rosa - Cauca y el de Argelia en el mismo departamento; el primero con una turbina de 250 Kw y el otro con tres unidades para un total de 750 kW

(Minminas, 1980). Los autores desconocen si dichos proyectos fueron o no cancelados.

Un comentario adicional se hace respecto al proyecto en López de Micay el cual se referencia en la Tabla I dos veces. Inicialmente se instalaron unas turbinas de origen italiano, las cuales fallaron tan pronto inició operación la planta y tuvieron que ser reparadas. Por no saber exactamente el nivel de intervención al que fueron sometidas, se optó por atribuírselas también a Colturbinas, empresa encargada de repararlas e instalarlas.

Como se puede ver en la Tabla I, las primeras turbinas Banki instaladas en el país fueron de marca Ossberger, la primera

de las cuales se instaló hace cincuenta años. Entre 1973 y 1989 la recurrencia a este tipo de turbina fue nulo, coincidiendo este periodo con el de mayor expansión de la interconexión eléctrica a nivel nacional. Desde finales de la década de los ochenta y principio de los noventa irrumpe de nuevo el uso de este tipo de turbina en el país, siendo la mayor parte de ellas de origen nacional y para microcentrales (potencias menores a 100 kW). También es de resaltar el hecho que el número de proyectos que han recurrido a la turbina Banki en toda su historia no superan los treinta, número reducido si se tiene en cuenta el potencial hídrico y la necesidad de energía de un número significativo de personas en el país.

**Tabla I.** Reporte de mini, micro y pico centrales que han recurrido a la turbina Banki.

Central	Localización	# / Marca	kW	Año
Parroquia Palermo	Palermo, Boyacá	1 Ossberger <sup>a</sup>	15.3	1958
Inza	Inza, Cauca	1 Ossberger <sup>a</sup>	58.9	1963
Plantación Mirapalm	Tumaco, Nariño	1 Ossberger <sup>a</sup>	40.6	1973
Paucedonia	Sierra Nevada, Magdalena	1 Colturbinas <sup>b</sup>	16	1989
Siervo Arias	Sierra Nevada, Magdalena	1 Colturbinas <sup>b</sup>	13	1989
Machosolo	Sierra Nevada, Magdalena	1 Colturbinas <sup>b</sup>	14	1991
La Tagua	La Tagua, Magdalena	1 Colturbinas <sup>c</sup>	10	1991
Caracolí	Caracolí, Guajira	1 Colturbinas <sup>b</sup>	60	1994
López de Micay	López de Micay, Cauca	2 Italianas <sup>d</sup>	300	1995
López de Micay	López de Micay, Cauca	2 Colturbinas <sup>c</sup>	300	1995
La Reforma - Emcali	Cali, Valle	1 Ossberger <sup>e</sup>	169	1996
Alcaldía de San Juan	Caracolí, Guajira	1 Colturbinas <sup>c</sup>	30	2000
Guacamayas	San Vicente del Caguán, Caquetá	1 Alfa I. M. <sup>f</sup>	5	2002
La Uribe	La Uribe, Meta	1 Alfa I.M. <sup>f</sup>	3	2003
Bahía Cupica	Bahía Cupica, Chocó	1 Colturbinas <sup>c</sup>	327	2004
Hacienda Pajonales S.A.	Departamento del Tolima	1 Aprotect <sup>g</sup>	20	Sin dato
Termales de Santa Rosa	Santa Rosa, Risaralda	1 Aprotect <sup>g</sup>	50	2005
Puerto Amor	San Vicente del Caguán, Caquetá	1 Alfa I.M. <sup>f</sup>	3	2005
Vereda Las Juntas	Litoral Pacífico Vallecaucano	1 Aprotect <sup>g</sup>	30	Sin dato
Refugio del Cisne	Parque Natural de los Nevados	1 Aprotect <sup>g</sup>	7.5	Sin dato
El Molino	Resguardo Indígena Paez de Lame	1 Aprotect <sup>g</sup>	10	2000
San Francisco	Resguardo Indígena Paez de San José	1 Aprotect <sup>g</sup>	25	2005

*a* (Ossberger, Sin fecha); *b* (Núñez, 1993); *c* (Colturbinas, 2007); *d* (Silva, 2008); *e* (Slognat et al., 1996);

### 3.2. Actividad investigativa en torno a la turbina Banki

En nuestro país, la actividad investigativa alrededor de esta turbina ha sido incipiente. Dicha actividad se ha desarrollado a partir de tesis de pregrado en el área de Ingeniería Mecánica. El primer trabajo del que se tiene referencia se dio en la Universidad de Los Andes. Allí se diseñaron, construyeron y evaluaron tres modelos (Martín, 1973). La diferencia entre éstos radicó en el diámetro de rodete, número y dimensión radial de los álabes. Para la elaboración de los modelos se recurrió al uso de acrílico y PVC unidos con pegante epóxico; no se registra cálculo estructural sino que de manera intuitiva se selecciona el grosor de estos materiales. Seguramente las condiciones de caudal y altura empleadas con potencias hidráulicas limitadas a un máximo de 150 vatios y el no ser usada por tiempos prolongados, posibilitó la realización del proyecto con rodetes así construidos. La comprobación del principio de funcionamiento fue el objetivo de este proyecto.

Un segundo trabajo se dio en la Universidad Industrial de Santander -UIS-, donde se acometió el diseño y construcción de un prototipo en acero para una potencia cercana a los 2 kW y 320 RPM de velocidad en el eje (González et al., 1978). La escasa literatura técnica consultada para este tipo de turbina, el no efectuar un diseño compatible con las características del recurso hidráulico utilizado en las pruebas y las limitaciones en el equipamiento disponible para la evaluación del funcionamiento, tornan los resultados reportados en poco confiables. La comprobación del principio de funcionamiento y la materialización de una turbina que operase en condiciones reales fueron los objetivos de este proyecto. Allí mismo en la UIS, Lerzundy y García, desarrollaron un prototipo cercano a 3 kW con una velocidad de 690 RPM. Este es quizá el trabajo más exhaustivo realizado hasta ahora en el país; con un nivel de exigencia que rebasa el requerido en una tesis de pregrado (Lerzundy et al., 1983). En este proyecto se parte de la propuesta que la Organización Latinoamérica de Energía (OLADE, sin fecha) hizo a través de un estudio para el diseño sobre la Turbina de Flujo Cruzado y que publicó a finales de la década de los 70s. En esta tesis se hace un análisis detallado de la teoría que rige el comportamiento hidráulico de los principales componentes de la turbina Banki como son: el inyector, la válvula

y el rodete, para luego diseñar y construir un prototipo para el laboratorio de hidráulica de dicha Universidad con resultados muy superiores a los demás. Si bien se efectuó una evaluación seria sobre el comportamiento del prototipo, la manera de realizarla no se ciñó al procedimiento que permite obtener las curvas características de la turbina con fines comparativos, como lo indican los textos clásicos en mecánica de fluidos (Mataix, 1982). De los trabajos previos realizados en el país, en esta tesis solo se reseña el llevado a cabo por González y Montealegre en 1978.

En la Universidad del Valle también se acometió el diseño y construcción de un modelo de 2.4 kW a 265 RPM al cual se le reportó una eficiencia máxima de 69.7 %. Dicho modelo fue diseñado teniendo en cuenta las condiciones de caudal y cabeza del laboratorio de hidráulica allí localizado (Aragón, 1984). Dado que el propósito fundamental de este trabajo se restringió al diseño hidráulico, no se abordó el diseño de la carcasa ni de la válvula reguladora de caudal. Si bien se intentó establecer las curvas de funcionamiento del modelo construido, la falta de la válvula que permitiera variar el caudal de manera adecuada, limitó la posibilidad de obtener resultados completos. Cabe mencionar que en este trabajo no se reseñan los trabajos previos realizados en el país.

En la Universidad Nacional de Colombia - Sede Medellín, se efectuó un diseño de esta turbina, como posible alternativa para proveer un prototipo para el laboratorio de Hidráulica de la Facultad de Minas (Palacio et al., 2005).

### 3.3. Empresas que diseñan y/o construyen turbinas Banki en Colombia

Solo se detectaron en todo el país tres empresas consolidadas que se dedican al diseño y/o construcción de este tipo de turbinas; éstas se mencionan a continuación.

ALFA I. M. Se oficializó como empresa en el año 2001, está domiciliada en la ciudad de Medellín y desarrolla actividades de estudio, diseño y construcción de proyectos para generación de energía de origen solar e hídrico; en lo que atañe a turbinas Banki en el rango de las picocentrales (0 - 10 kW) (Lucuara, 2008). Para la generación de energía a partir de recursos



hídricos, recurren a las turbinas Pelton y Banki, cuya construcción se da en sus propios talleres. El "Know-How" para el diseño y construcción de la turbina Banki se ha alcanzado a través de documentación técnica disponible y desarrollos propios. Cabe mencionar que esta empresa ha construido varias picocentrales menores a 1 kW, las cuales no se referencian aquí debido a su baja potencia.

APROTEC. Se formó como empresa en 1990, está domiciliada en la ciudad de Cali y se dedica al desarrollo de proyectos para el aprovechamiento de las energías renovables. Con este enfoque, desarrollan actividades de estudio, diseño y dirección de proyectos para generación de energía de origen solar, eólico e hídrico; en este último caso, en el rango de las micro (10 - 100 kW) y picocentrales (0 - 10 kW) (Aprotec, 2007). Para la generación de energía a partir de recursos hídricos, recurren a las turbinas Pelton y Banki; cuya construcción se hace externamente a la empresa. El "Know-How" para el diseño y construcción de la turbina Banki fue adquirido a través de asesorías con personal proveniente de Perú (Gómez, 2007). El lector debe tener presente, que uno de los países que más ha recurrido al uso de la turbina Banki a nivel mundial es el Perú como se infiere en Harvey (1993). En la Tabla I aparecen los proyectos en los cuales esta empresa ha implementado la turbina Banki.

COLTURBINAS LTDA. Se consolidó como empresa en 1989; está ubicada en la ciudad de Barranquilla y se dedica al diseño, planeación y ejecución de proyectos de ingeniería, con preferencia aquellos encaminados hacia la generación de energía ya sea hídrica o a partir de otras fuentes (Colturbinas, 2007). En el campo de las turbinas para la generación de hidroelectricidad, se han dedicado al diseño y construcción de Pelton y Banki. En el caso particular de las Banki recibieron asesoría para el diseño y construcción a través del programa PESENCA y de la GTZ alemana. Para el diseño y construcción de turbinas por encima de los 250 kW trabajaron en consorcio con la empresa alemana Wasserkraft Volk GMBH W.K.V. (Núñez, 1993). En la Tabla I se puede apreciar una relación de las turbinas diseñadas y construidas.

## 4. Conclusiones

-La turbina Banki ha recibido diferentes denominaciones; unas en honor a las personas que más han contribuido a su desarrollo y otras basadas en el principio de operación.

-La turbina Banki posee un diseño simple que hace accesible su construcción en talleres de mecánica industrial convencionales del país. Esta situación ya se ha venido dando desde inicio de los noventa.

-Debido a la magnitud de cabeza y caudal donde económicamente es utilizable, menos de 200 m de caída, esta turbina resulta poco afectada por fenómenos como cavitación y erosión por arena; esto permite su construcción con materiales de uso común en Colombia.

-Para potencias menores a 1000 kW, la turbina Banki suele sustituir la turbina Francis allí donde ésta ha sido tradicionalmente utilizada, debido a la simplicidad constructiva y por ende al menor costo.

-Si bien la instalación de la primera turbina Banki de la que se tiene referencia, ocurrió hace cincuenta años, el número de unidades que han sido instaladas en el país al día de hoy continúa siendo bajo; menos de 30.

-En Colombia ha habido una actividad investigativa escasa y sin continuidad alrededor de esta máquina; esto ha contribuido a limitar su difusión, aún en las Facultades de Ingeniería.

-En el país ya existen empresas con experiencia en el diseño y construcción de turbinas Banki para proyectos de mini, micro y picocentrales hidroeléctricas.

-Si se tienen en cuenta de un lado: la demanda creciente de energía, la necesidad de no deteriorar aún más las condiciones ambientales y la importancia de proveer electricidad a grupos de población que aún no cuentan con ésta; y por otro: se sopesa el potencial hídrico en varias zonas que aun no tienen electricidad, así como el nivel de apropiación alcanzado en el país con relación a la turbina Banki, muchas oportunidades para el empleo de esta máquina se podrían dar en un futuro cercano.

## Agradecimientos

La información aquí presentada ha sido posible gracias a la financiación brindada por la Universidad Nacional de Colombia al proyecto: "Turbina de Flujo Cruzado- Primera Etapa".

Al Dr. Luis Eduardo Machado Hernández, Director de Ingeniería de COEDECO y profesor de la Facultad de Ingeniería de la Universidad Nacional de Colombia - Sede Bogotá, por las sugerencias hechas.

## Referencias

- Aprotec, 2007. Tecnología Apropiaada - Energías Alternativas. Disponible: <http://aprotec.tripod.com> Visitado Agosto 1.
- Aragón, P., 1984. Diseño y construcción de una turbina Banki. Tesis de pregrado. Ingeniería Mecánica - Universidad del Valle. Cali.
- Berdugo, A., 2006. Secretaría de Participación Ciudadana - Gobernación de Antioquia. Comunicación privada. Medellín, noviembre.
- Borciani, G., 1991. Chapter 5- Construction of impulse turbines. Mechanical Design and Manufacturing of Hydraulic Machinery. Editor Mei Zu Yan. Aveburry Technical. England.
- Cerpch.Unifei, Centro Nacional de Referência em Pequenas Centrais Hidrelétricas 2007. Turbinas Não Convencionais. Turbina Michell Banki. Disponible: <http://www.cerpch.unifei.edu.br/menus/01/banki.htm>. Visitado julio 26.
- Colturbinas Ltda, 2007. Disponible: [www.colturbinas.com/experiencia.htm](http://www.colturbinas.com/experiencia.htm) Visitado Julio 31.
- Comahue, 2007. Cuadernos de Turbomáquinas de la Universidad de Comahue. Disponible: <http://fain.uncoma.edu.ar/centraleshidraulicas/archivos/UNIDAD6-3.PDF>. Visitado agosto.
- Gómez, J., 2007. Gerente Aprotec. Comunicación privada. Cali, Agosto.
- González, C. E. y Montealegre, M., 1978. Diseño, construcción y comportamiento de una turbina Michel. Tesis de pregrado. Ingeniería Mecánica - Universidad Industrial de Santander. Bucaramanga.
- Harvey, A., 1993. Micro-Hydro Design Manual. ITDG Publishing. London.
- Hydrocink.----. Hydro Power Generation. Catálogo de productos. Hydrincink s.r.o. Praha, Czech Republic.
- Lerzundy, T.; García, J., 1983. Diseño y construcción de una turbina hidráulica Michell-Banki para el laboratorio de turbo máquinas hidráulicas de la UIS. Tesis de pregrado. Ingeniería Mecánica - Universidad Industrial de Santander. Bucaramanga.
- Lucuara, R., 2008. Gerente DELTA I. M. Comunicación privada. Medellín, Febrero.
- Martín, G., 1973. Diseño, construcción y pruebas para analizar el comportamiento de la Turbina Michell. Tesis de pregrado. Ingeniería Mecánica - Universidad de Los Andes, Bogotá.
- Mataix, C., 1982. Mecánica de Fluidos y Máquinas Hidráulicas. Oxford University Press. Segunda Edición. México, pp. 496 - 497.
- Minminas. Ministerio de Minas y Energía - Icel, 1983. Situación, Experiencias y Perspectivas de las PCH en Colombia. I Seminario Latinoamericano de PCHs. Bogotá, noviembre de 1980. Citado por Lerzundy.
- Mockmore, C. A. y Meryfield, F., 1949. The Banki water turbine. Bulletin series N° 25. Oregon State College, Corvallis USA. February.
- Núñez, A., 1993. Turbinas Pelton y Michell Banki Construidas en Colombia. Memorias V Encuentro Latinoamericano y del Caribe de Pequeños Aprovechamientos Hidroenergéticos. Santa Marta, pp. 143-151.
- OLADE. Organización Latinoamericana de Energía, 1983. Estudio teórico experimental de las turbinas de flujo transversal tipo Michell-Banki. Quito, Ecuador. Trabajo citado por Lerzundy.
- Ossberger, 1983. Wasserkraft aus Weisenburg, Ossberger - Turbinenfabrik, Weissenburg in Bayern. Citado por Lerzundy.
- Ossberger GmbH + Co., 2007. Disponible: <http://www.ossberger.de> Visitado julio 27.
- Palacio, E. y Paredes, C., 2005. Diseño de una turbina de Flujo Cruzado para el laboratorio de Hidráulica de la Facultad de Minas. Trabajo de grado. Ingeniería Mecánica - Universidad Nacional de Colombia - Sede Medellín.
- Silva, J., 2008. Gerente Colturbinas. Comunicación privada. Cali, febrero.
- Slogsnat, A. y Erazo, V., 1996. Inserción de una minicentral Hidroeléctrica en un acueducto. Memorias - Primer seminario Nacional de PCHs. Cali, Noviembre 20-23.
- Vogt-Svensden, C., 1991. Chapter 2- Construction of Francis Turbines. Mechanical Design and Manufacturing of Hydraulic Machinery. Aveburry Technical. England, 15 P.