

Índice de intensificación agrícola y conservación vegetal en bosques y cafetales colombianos con diferentes estrategias de manejo

Agricultural intensification index and plant conservation in forests and
Colombian coffee plantations under different management strategies

OSCAR EDUARDO MENESES-R., INGE ARMBRECHT*

*Universidad del Valle. Departamento de Biología. Apartado 25360. Calle 13 No.100-00. Ed. 320. Of. 3025. Cali, Colombia. oscar.eduardo.meneses@correounivalle.edu.co, inge.armbrecht@correounivalle.edu.co**

**Autor para correspondencia.*

RESUMEN

Los bosques húmedos premontanos (bh-pm) presentan alto grado de deterioro por efecto de la intervención antrópica, principalmente por actividades agrícolas y ganaderas. Dada la pérdida de conectividad en estos paisajes fragmentados, es prioritario estudiar la contribución de agroecosistemas cafeteros a la diversidad regional. Este estudio evaluó la diversidad florística de cafetales y estimó del índice de intensificación agrícola (IA) en dos estrategias agronómicas de café y en bosques en La Meseta de Popayán, Cauca, Colombia, en altitudes entre 1600 y 1750 m. Se midieron 13 variables de la vegetación tales como riqueza, densidad y estructura arbórea en 20 sitios de muestreo: ocho cafetales a plena exposición, ocho con sombrío y cuatro bosques de referencia. Se determinó que la diversidad florística disminuyó en función del IA, donde las variables relacionadas al componente arbóreo y epífita fueron las que más aportaron a la medición de la IA. La composición arbórea estuvo conformada principalmente por especies pioneras que son relevantes en la conservación y restauración regional. Se concluye que el IA aplicado a estos agroecosistemas ayuda a medir el grado de intervención antrópica; que los cafetales con sombra y parches de bosque son fuente de biodiversidad vegetal, de hábitat y de conectividad entre los paisajes Andinos fragmentados; y que la aplicación del IA en cafetales resulta en una herramienta útil para examinar hipótesis sobre sostenibilidad y conservación.

Palabras Clave. cafetales de sombra, conservación de bosques andinos, diversidad vegetal andina, Meseta-Popayán.

ABSTRACT

Premontane humid forests (pm-hf) are severely degraded from anthropogenic disturbance derived from agricultural and livestock. Given the loss of connectivity among forest patches, it is necessary to study how agroecosystems, especially because an important part of biodiversity would be present in these agroecosystems. Because there is a loss of connectivity throughout these fragmented landscapes, it is necessary to develop studies on the contribution of coffee agroecosystems to biodiversity. This study evaluated plant diversity and estimated the agricultural intensification index (AI) in two coffee agronomic management strategies and forests at La Meseta at Popayán, Cauca, Colombia between 1600 and 1700 m. Thirteen local variables related to plants, such as richness, coffee density, arboreal structure, were evaluated in 20 sampling sites: eight sun coffee, eight shaded coffee plantations and four reference forests. The study found that floristic diversity decreased in function of AI, where the variables related to the arboreal component were the most sensitive to the IA measurement of intensification change. Arboreal composition consisted mainly of

pioneer species, which are relevant for conservation and regional restoration purposes. It is concluded that the AI, applied to these agroecosystems helps to measure the degree of anthropogenic disturbance. Shaded coffee and forest patches are sources of plant diversity, of habitat and landscape connectivity in the highly fragmented Andean coffee landscapes; the application of the intensification index in coffee crops may constitute a useful tool to examine hypotheses related to sustainability and conservation.

Key Words. Andean forests conservation, Andean plant diversity, shaded coffee, Meseta-Popayán.

INTRODUCCIÓN

Colombia es uno de los países con mayor diversidad biológica a nivel mundial (Colciencias 1999, [UNEP-WCMC c2014](#)). Los Andes colombianos albergan gran parte de esta diversidad, son importantes centros de especiación y alojan un alto número de especies endémicas ([Myers et al. 2000](#), [Kattán 2003](#)), lo que convierte estos ecosistemas en hábitats prioritarios para la conservación biológica ([Myers et al. 2000](#)). Además, los bosques son fuente de servicios ecosistémicos fundamentales en el desarrollo de la vida humana ([Kattán 2003](#), [Tschamtké et al. 2005](#)).

La importancia ecológica, social y cultural de los ecosistemas Andinos, viene acompañada de una fuerte presión antrópica que ha generado pérdida de hábitat, principalmente en los bosques premontanos entre los 1000 y 2400 m. En dichos paisajes predomina la agricultura y la ganadería, esta última con la mayor huella ecológica ([Matson et al. 1997](#)). Producto de esta fragmentación y del aislamiento a que conduce, se han confinado las especies silvestres en pequeños parches de bosque, con pérdidas irreversibles de especies nativas ([Perfecto et al. 2009](#)) amenazando la biodiversidad a largo plazo. La intensificación de la agricultura, responsable en parte de la crisis ecológica en paisajes rurales ([IAASTD 2009](#)), tuvo un impulso a partir de los años 40 y un pleno desarrollo entre los 60 – 70 ([Perfecto et al. 2009](#)). El término “intensificación” fue acuñado desde

1965, su definición ha sido muy amplia y se ha visto más relacionada con la productividad y las prácticas de manejo en las fincas. Desde otro enfoque, un poco más reciente y en el cual se fundamentó este estudio, se tuvieron en cuenta otras variables relacionadas con la medición de componentes estructurales de la vegetación, los cuales son fundamentales en la recuperación de la conectividad ecológica y servicios que podrían ofrecer estos paisajes ([Ruiz-Martínez et al. 2015](#)).

El café con sombra es uno de los agroecosistemas más emblemáticos debido a que tiene un gran potencial en la conservación biológica de árboles nativos ([Perfecto et al. 2009](#)), además, es de gran importancia para enfrentar el cambio climático ([Jha et al. 2011](#)). En Colombia se ha documentado que la pérdida de los árboles de sombrío conlleva a la pérdida de la biodiversidad de artrópodos como las hormigas ([Armbrecht et al. 2005](#), [Gallego-Ropero 2005](#), [Urrutia-Escobar y Armbrecht 2013](#)) y abejas, mostrando que este último grupo se favorece con la riqueza florística de los cafetales ([Cepeda-Valencia et al. 2014](#)). La diversidad de la flora asociada a los cafetales ha sido poco estudiada en Colombia, aunque cierta atención se le ha dado a las arvenses ([Gómez-Aristizábal y Rivera-Posada 1987](#)) y a los árboles ([Sánchez-Clavijo et al. 2007](#)).

En vista del grave estado en el que se encuentran los hábitats naturales, es necesario desarrollar prácticas de aprovechamiento que involucren el uso sostenible de los recursos naturales.

La agroecología provee la posibilidad de un manejo sustentable con producción y conservación simultánea debido a que los procesos ecológicos en los agroecosistemas son entendidos y direccionados para mantener la multifuncionalidad (Armbrecht 2016). En este sentido, el presente estudio tuvo como objeto examinar la importancia de los cafetales como fuente de hábitat para la diversidad vegetal y aplicar un índice de intensificación agrícola (IA) de café para describir cómo responden las variables estructurales de la vegetación en cafetales de sombra, cafetales a libre exposición y parches de bosques (control positivo). Por otra parte, se pretende discutir el valor de los cafetales como refugio de especies, útiles en procesos de recuperación y reforestación en el suroccidente colombiano, particularmente, en la meseta de Popayán, Cauca.

MATERIALES Y MÉTODOS

Área de estudio

Los predios estudiados se encuentran distribuidos entre los municipios de Popayán y Cajibío, en la región de La Meseta Caucana que se extiende entre la cordillera occidental y central de los Andes Colombianos. Este altiplano presenta gran diversidad de hábitats por su variado relieve (Ramírez-Chaves *et al.* 2008). En esta área se establecieron 20 localidades experimentales conformadas por ocho cafetales a plena exposición o cafetales de sol, ocho cafetales con sombrero de árboles y cuatro bosques de referencia localizados entre los 1600-1750 m (Tabla 1). El estudio completo se realizó entre 2014-2017, concentrando los muestreos entre 2014-2016. Esta zona de vida pertenece al Bosque húmedo premontano (bh-pm), su topografía es ondulada, presentando abundantes vaguadas que escurren al río Palacé. La temperatura entre 12,3°C y 25,7°C, cuentan con régimen pluviométrico

bimodal, nivel anual de lluvias medias de 2119mm y promedio de días lluviosos al año entre 170 y 220, redundando en un régimen elevado de humedad relativa con valores que alcanzan hasta el 72 % (Alcázar *et al.* 2002).

Cálculo del índice de intensificación agrícola (IA)

En la medición del IA se seleccionó el valor óptimo (mayor porcentaje de dosel, mayor densidad de cafetos, mayor riqueza de especies y así en cada caso) de cada variable y a partir de éste, se halló el aporte proporcional (en una escala de cero a uno) por variable en cada sitio experimental. El valor óptimo se consideró aquel del bosque más preservado, en otras palabras, el valor que tiene el ecosistema natural menos intervenido por el ser humano. En algunas variables, como la densidad de cafetos (la cual denota mayor intervención), el solo cociente fue directamente proporcional al valor de la intensificación. Por el contrario, para las variables como la cobertura de dosel o profundidad de la hojarasca, que a medida que aumentan reflejan una menor intensificación agrícola, es decir indican mejor estado del hábitat, se restó a uno al valor del cociente (Mas y Dietsch 2003).

El IA por cada variable oscila entre cero y uno, siendo uno el más intensificado y cero el más conservado. Por otro lado, el valor total del IA dependerá del total de variables estudiadas, como en este estudio se evaluaron trece variables estructurales de la vegetación, el valor máximo de IA será trece.

Medición del índice de Intensificación Agrícola (IA)

Los IA en sus orígenes fueron enfocados en la medición de variables relacionadas únicamente con el manejo agrícola del concepto de agricultura de revolución

Tabla 1. Características de los sitios experimentales

Localidad	Hábitat	Norte	Oeste	Altitud
Río Palacé	Bosque	2° 33' 54,71"	76° 38' 2,21"	1600
Mirandé	Bosque	2° 32' 50,87"	76° 37' 24,69"	1713
Unicauca	Bosque	2° 30' 59,86"	76° 35' 39,41"	1730
La Viuda	Bosque	2° 33' 37,6"	76° 35' 57,1"	1643
Guayabales	Sombra	2° 33' 54,71"	76° 38' 31,27"	1709
Las Vegas1	Sombra	2° 33' 19,32"	76° 38' 1,98"	1625
Las Vegas2	Sombra	2° 33' 19,98	76° 38' 53,97"	1634
Las Vegas3	Sombra	2° 33' 24,90"	76° 38' 50,22"	1635
Mirandé	Sombra	2° 32' 51,48"	76° 37' 20,68"	1710
Villa Alejandra	Sombra	2° 32' 48,01"	76° 37' 13,38"	1687
Normandía1	Sombra	2° 33' 32,3"	76° 35' 59,6"	1743
Normandía 2	Sombra	2° 33' 29,0"	76° 35' 45,6"	1740
La Balsa	Sol	2° 34' 3,57"	76° 38' 38,68"	1730
Santa Anita	Sol	2° 33' 4,46"	76° 37' 36,91"	1702
Los Naranjos	Sol	2° 31' 54,37"	76° 37' 13,63"	1723
Normandía	Sol	2° 33' 37,3"	76° 35' 33,5"	1736
La Cabaña 1	Sol	2° 32' 36,1"	76° 37' 34,3"	1729
La Cabaña 2	Sol	2° 33' 18,2"	76° 35' 33,2"	1732
Mirandé	Sol	2° 32' 49,20"	76° 37' 20,99"	1712
El Diamante	Sol	2° 31' 39,31"	76° 37' 15,9"	1715

verde, por ejemplo variables como cantidad de nitrógeno/ha, o dinero invertido en la producción, o aplicación de agroquímicos (Ruiz-Martínez *et al.* 2015). Sin embargo, desde hace unos años se ha venido replanteando este índice en trabajos enfocados en medir la similitud de estos paisajes con hábitats naturales y como fuente de hábitat, ya que estos parámetros son de mayor relevancia en la evaluación de la conservación de la biodiversidad, la sostenibilidad de la producción, así como la recuperación de los servicios ecosistémicos (Ruiz-Martínez *et al.* 2015). El IA se determinó a partir del protocolo de Mas y Dietsch (2003) y seguido por Armbrecht

(2003). Así, en cada finca donde se realizó la experimentación se establecieron dos parcelas circulares de 12 m de radio (P2) dejando 50 m entre ellas. En el centro de la P2 se delimitó una sub-parcela de 5m de radio (P1), así; la P2 incluyó la P1. Por otro lado, en la P2 se trazó un plano cartesiano con trece estaciones (E_n). En el centro se dispuso la estación cero (E_0) y a partir de ésta, seis estaciones en cada eje separadas por cuatro metros entre sí. En dichas parcelas se realizó la medición y conteo de la vegetación, así como las variables de hábitat.

En este caso, las variables estuvieron enfocadas en la medición de la estructura de

los agroecosistemas y en la valoración de la calidad del hábitat, las unidades de cada una dependerán de la naturaleza de la medición como: (1) profundidad de la hojarasca (PH), (2) cobertura de dosel (CD), (3) riqueza de árboles (RA), (4) diámetro de arbustos (DAPa), (5) altura de arbustos (Aa), (6) densidad de arbustos (Da), (7) diámetro de árboles (DAPA), (8) altura de dosel (AD), (9) densidad de árboles (DA), (10) densidad de cafetos (DC), (11) altura de cafetos (AC), (12) riqueza de epífitas (RE) y (13) densidad de epífitas (DE). Teniendo en cuenta que la biodiversidad en agroecosistemas se puede descomponer en dos componentes, biodiversidad planeada y la asociada (Swift *et al.* 1996), las variables aquí medidas dependen de un plan humano, de manera que la decisión y manejo que el agricultor dé a su agroecosistema afecta las condiciones del hábitat que se genera (Swift *et al.* 1996). Las arvenses no se incluyeron en este estudio dado su variabilidad por el recambio anual y la frecuencia y métodos variables con que son controladas por los diferentes caficultores.

Medición de la vegetación

En la parcela central uno (P1) se contaron los cafetos y se midió su altura. En la parcela dos (P2), que incluyó la P1, se hizo un conteo de arbustos ($2,50 \leq DAP \leq 8,10$) y árboles ($DAP > 8,11$ cm) a los cuales se les midió tanto el diámetro a la altura de pecho (DAP) como la altura. La altura se calculó con la ayuda de los tubos de una pértiga. La medición de las epífitas se hizo en todos los árboles con $DAP > 8,11$ cm y hasta una altura máxima de 10 m.

En el conteo de epífitas se incluyeron todas aquellas con una altura superior a 20 cm. En dicho proceso se realizó un pre muestreo, donde las plantas se clasificaron hasta especie y morfo-especie (en el caso

de las especies desconocidas). Luego de generar un listado base, se hizo un conteo con la ayuda de binoculares. En el caso de especies desconocidas o con inquietudes taxonómicas, se recolectó material botánico.

Medición de variables de hábitat

En cada zona experimental, así como en las inmediaciones, se hizo una descripción del hábitat y de los usos del suelo más relevantes.

En cada una de las 13 estaciones establecidas en la P2 se midieron la profundidad de la hojarasca (PH) y la cobertura de dosel (CD). Para calcular la PH se abrió un espacio entre la hojarasca hasta tocar suelo firme, seguido, con un pie de rey se midió el espesor de la hojarasca con la aguja de medir profundidades. En la medición de la CD se empleó un Densitómetro Forestal GRS. En cada estación (E_n) se realizaron cinco mediciones, una en el centro y a partir de ahí, cuatro mediciones formando una cruz a un metro de distancia. Con estos cinco datos, presencia y ausencia de dosel, se halló el porcentaje de dosel (CD).

Recolección e identificación de muestras vegetales

En cada localidad se recolectaron dos muestras por cada planta, tanto de flora arbórea como epífita. También se realizó recolección libre de especímenes con flores y frutos con la finalidad de completar el listado de especies, sobre todo de aquellas que se encontraban adyacentes a los sitios de muestreo.

Las muestras fueron prensadas, etiquetadas y permeadas con etanol al 70 %. Posteriormente el material se procesó en el herbario Luis Sigifredo Espinal, CUVC, de la Universidad del Valle, Cali, donde fue

identificado por especialistas, especialmente en orquídeas. Por otro lado, se empleó la base de datos de Trópico-Home del Missouri Botanical Garden, Herbario-Colecciones Científicas en Línea de la Universidad Nacional de Colombia (COL) y Neotropical Herbarium Specimens - The Field Museum, para la identificación y actualización taxonómica.

Análisis de datos

Se registraron los aportes porcentuales por variable en cada localidad (sitio experimental) y la sumatoria de los mismos fue la que finalmente correspondió al valor del índice IA. Ya que se midieron trece variables, el valor máximo de intensificación fue trece. A partir de estos datos se hizo el Análisis de Componente Principales (ACP) en el software R versión 3.2.2. (R Development Core Team c2010), en el cual se usa una transformación ortogonal con el fin de convertir el conjunto de observaciones de

variables correlacionadas en un conjunto de valores de variables linealmente no correlacionadas, es decir los componentes principales, con base en las variables estructurales involucradas en la medición de la IA. De este modo, se puede visualizar de una manera más sencilla la estructura subyacente que determina las tendencias en la intensificación agrícola del cultivo del café desde que el bosque es transformado.

RESULTADOS

En términos generales, los bosques presentaron los menores IA, donde el valor mínimo alcanzó 2,2 y el máximo 4,2. Los plantíos de café con sombra presentaron los menores valores de intensificación agrícola, con extremos entre 6,2 y 9,8; mientras que los cafetales a plena exposición o de sol obtuvieron los valores de IA superiores, con un mínimo de 10,1 y un máximo de 12,6 (Fig. 1, Tabla 2).

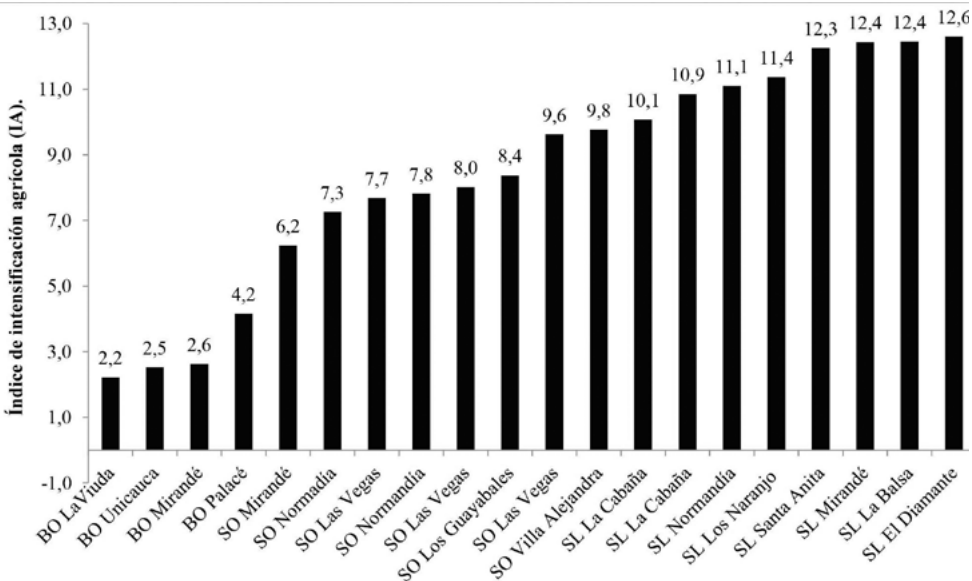


Figura 1. Índice intensificación agrícola en los 20 sitios de estudio. Se incluyen bosques (BO), cafetales de sol (SL) y de sombra (SO) ubicados en La Meseta Caucana.

Tabla 2. Índice de intensificación agrícola (IA) en 20 localidades de la Meseta caucana de cada una de las 13 variables de estructura vegetal analizadas.

Localidad	PH	CD	RA	DAPa	Aa	Da	DAPA	AD	DA	DC	AC	RE	DE	IA
BO La Viuda	0,1	0,0	0,4	0,3	0,0	0,4	0,1	0,0	0,0	0,1	0,8	0,1	0,0	2,2
BO Mirandé	0,6	0,0	0,0	0,3	0,1	0,0	0,4	0,4	0,2	0,1	0,0	0,3	0,1	2,6
BO Unicauca	0,7	0,1	0,2	0,3	0,2	0,4	0,1	0,3	0,1	0,0	0,0	0,1	0,2	2,5
BO Palacé	0,5	0,1	0,0	0,3	0,1	0,4	0,3	0,3	0,0	0,1	0,7	0,5	0,8	4,2
SO Normandía	0,7	0,6	0,6	0,4	0,7	1,0	0,2	0,4	0,5	0,6	0,7	0,7	0,8	7,8
SO Normadía	0,5	0,6	0,6	0,4	0,3	1,0	0,1	0,1	0,6	0,8	0,7	0,8	0,8	7,4
SO Mirandé	0,6	0,2	0,7	0,5	0,5	0,3	0,4	0,6	0,8	0,6	0,4	0,4	0,3	6,2
SO Las Vegas	0,6	0,5	0,8	0,4	0,6	0,8	0,1	0,4	0,6	0,9	0,7	0,6	1,0	8,1
SO Las Vegas	0,7	0,5	0,8	1,0	1,0	1,0	0,2	0,5	0,8	0,8	0,7	0,7	1,0	9,6
SO Las Vegas	0,6	0,3	0,8	0,1	0,6	1,0	0,0	0,4	0,7	0,7	0,7	0,8	0,9	7,8
SO V. Alejandra	0,8	0,8	0,8	0,5	0,6	1,0	0,6	0,6	0,8	0,7	0,7	1,0	1,0	9,8
SO Guayabales	0,7	0,5	0,9	0,0	0,3	1,0	0,4	0,5	0,9	0,8	0,8	0,7	1,0	8,5
SL Normandía	0,9	1,0	1,0	0,5	0,6	0,7	1,0	0,9	1,0	0,8	0,6	1,0	1,0	11,1
SL La Cabaña	0,7	0,7	1,0	0,5	0,6	0,2	1,0	0,9	1,0	1,0	0,6	1,0	1,0	10,1
SL La Cabaña	0,7	1,0	1,0	0,4	0,4	1,0	1,0	0,9	1,0	0,8	0,7	1,0	1,0	10,9
SL La Balsa	1,0	1,0	1,0	1,0	1,0	1,0	1,0	0,9	1,0	0,8	0,8	1,0	1,0	12,4
SL Santa Anita	0,9	1,0	1,0	1,0	1,0	1,0	1,0	0,9	1,0	0,7	0,7	1,0	1,0	12,3
SL Los Naranjos	0,8	0,9	1,0	0,5	0,6	1,0	1,0	0,9	1,0	1,0	0,7	1,0	1,0	11,4
SL El Diamante	0,9	1,0	1,0	1,0	1,0	1,0	1,0	0,9	1,0	1,0	0,8	1,0	1,0	12,6
SL Mirandé	0,9	1,0	1,0	1,0	1,0	1,0	1,0	0,9	1,0	0,8	0,8	1,0	1,0	12,4

PH = Profundidad de la hojarasca, CD = porcentaje de la cobertura de dosel, RA = riqueza de árboles, DAPa = diámetro de arbustos, Aa = altura de arbustos, Da = densidad de arbustos, DAPA = diámetro de árboles, AD = altura de dosel, DA = densidad de árboles, DC = densidad de cafetos, AC = altura de cafetos, RE = riqueza de epifitas y DE = densidad de epifitas.

El análisis de componentes principales (ACP) (Fig. 2) muestra que la mayoría de las variables estructurales estudiadas estuvieron representadas en el factor uno el cual reunió el 68,16% de la variabilidad, con excepción de la variable altura de cafetos (AC) que estuvo representada en el factor dos, el cual alcanzó 11,53 % de la variabilidad. Por otro lado, la relación de la densidad arbustiva (Da) con los dos componentes no fue evidente, presentando sesgo hacia el componente dos.

La proyección de las localidades distribuidas en los dos componentes evidenció un gradiente de manejo en función del componente uno (Fig. 3). Los bosques estuvieron agrupados hacia la izquierda del componente uno, al igual que las variables que denotaban calidad del hábitat. A diferencia de esto, los cafetales de sol estuvieron opuestos a los bosques, justo donde se localizó la variable que midió la densidad de cafetos (DC), una variable que

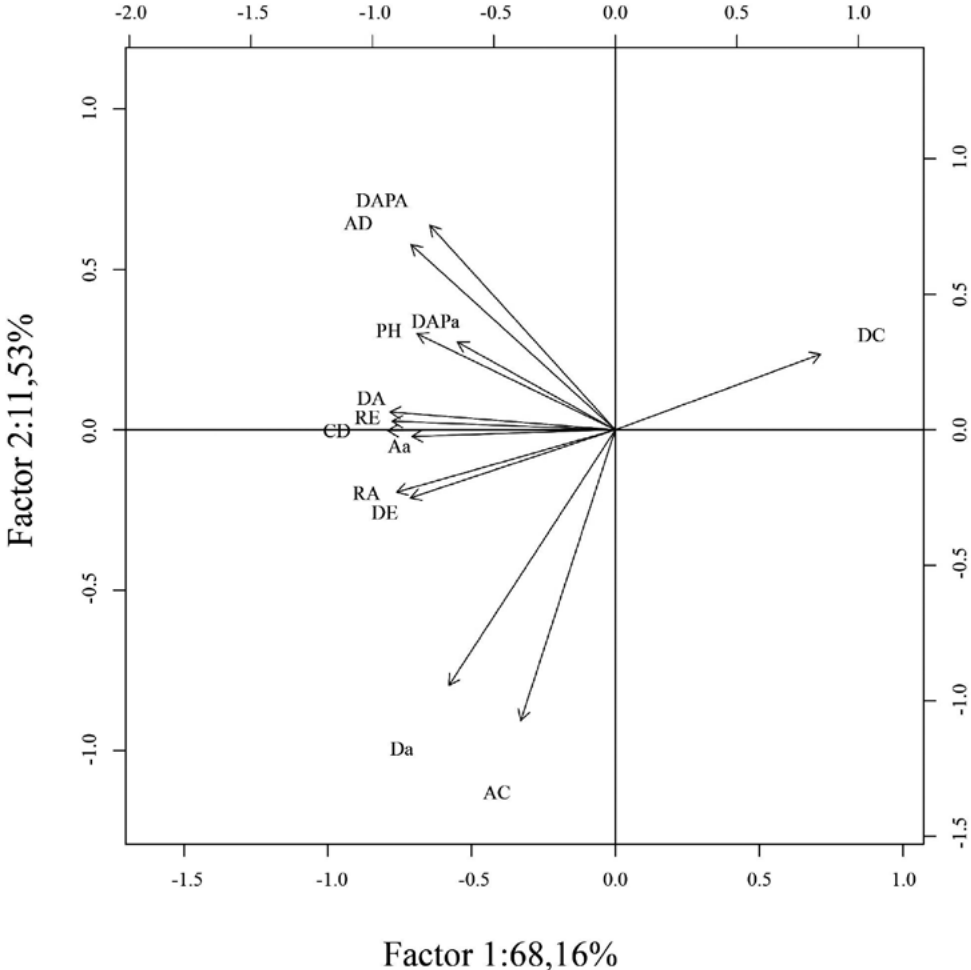


Figura 2. Correlación del Análisis de Componentes Principales (ACP) de las variables de intensificación y los aportes de correlación en cada factor. La desviación estándar del factor 1 es de 2,97 y del factor 2 es de 1,22. Para convenciones ver Tabla 1.

da cuenta de la intensificación agrícola en las plantaciones de café, ya que el estrato es principalmente arbustivo. Entre tanto, los cafetales con sombra estuvieron en la mitad de estos dos paisajes, evidenciándose así un gradiente de intensificación agrícola en función de la variación estructural del estrato arbóreo, arbustivo y epífita (Fig. 3).

DISCUSIÓN

Las variables estudiadas en esta investigación que mejor describen la intervención antropogénica, medida como la IA, se relacionan con la pérdida estructural de las comunidades vegetales en los agroecosistemas de café a medida que se intensifica su manejo eliminando la vegetación arbustiva y arbórea. Así, el índice de intensificación agrícola fue

sensible a la riqueza arbórea (RA), densidad arbórea (DA) y cobertura de dosel (CD), así como la riqueza y densidad de epífitas (RE y DE respectivamente) y la altura de los arbustos (Aa), todas estas relacionadas con la calidad del hábitat. Así pues, la estructura y la flora de los ecosistemas naturales y agroecosistemas, no solo es hábitat para otros organismos, sino que dicha flora sustenta y provee recursos a la fauna asociada (Philpott y Bichier 2012, Valencia *et al.* 2014, Armbrecht *et al.* 2005). El índice de intensificación aplicado a diferentes estrategias de manejo en cafetales puede constituirse en una herramienta útil para examinar científicamente otros efectos ecológicos o agronómicos de interés. Por ejemplo, se podría poner a prueba si, relacionado con el índice, ocurre pérdida o ganancia de productividad a largo plazo,

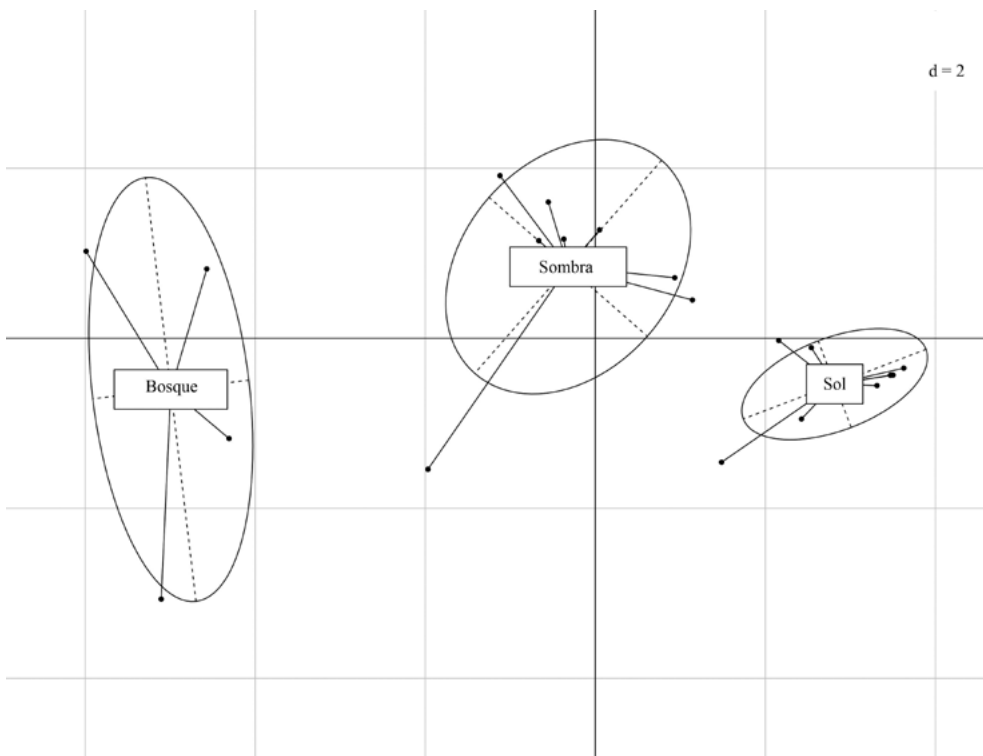


Figura 3. Representación gráfica de los tipos de agroecosistemas sobre los dos primeros componentes principales obtenidos en el ACP que muestra las variables locales evaluadas y que explican el 79,69 de la varianza del sistema (ver Figura 2).

erosión, regulación hídrica, cambios en la diversidad de otros grupos biológicos como vertebrados o invertebrados, entre otros, que podrían ser utilizados como variables de respuestas, considerando el IA como el tratamiento o variable independiente ya que constituye una medida objetiva del hábitat.

Por otro lado, la configuración del agroecosistema de café determina las características de dicho hábitat, así; la diversidad y composición de la flora que el caficultor incorpora en sus plantíos se encuentra directamente relacionada con la estructura y con la calidad del hábitat en un lugar (Valencia *et al.* 2014). Por lo anterior, la medición de la IA en función de las variables estructurales estudiadas, se convierte en una poderosa herramienta para demostrar objetivamente cómo el manejo de los agroecosistemas puede afectar su valor como hábitat para la conservación biológica (Ruiz-Martínez *et al.* 2015). La densidad de cafetos (DC) afectó de gran manera el IA, resultado consistente con Armbrecht (2003) en Risaralda, situada en el centro-occidente de Colombia. Esta variable presenta mayor relación con directa la intervención humana al momento de diseñar el agroecosistema y que afecta claramente la estructura de los agroecosistemas de café. Dicha variable se comportó contrariamente a variables como la riqueza y estructura arbórea y arbustiva y se relaciona directamente con la tecnificación de la caficultura que favorece especialmente una dimensión de los agroecosistemas, la producción.

Las variables arbóreas fueron fundamentales en la valoración del índice IA, de manera que las fincas que presentaron mayor tecnificación fueron las mismas que tuvieron menor riqueza de árboles, arbustos y epífitas, mayor densidad de cafetos y menor altura de éstos. Características típicas de cafetales de sol o con sombríos mono-genéricos. Así mismo, tales plantaciones fueron muy

similares en el valor total del índice de IA, ya que su estructura fue homogénea.

En la finca Normandía, con dos cafetales con sombra diversificada producto de su composición arbórea, estos posiblemente se establecieron mediante la entresaca de madera, tala del sotobosque, incorporación de algunas maderables y siembra de café. Así mismo, presentaron un IA menor y se destacaron por contener especies como *Cecropia telealba* Cuatrec. (yarumo), *Inga edulis* Mart. (guamo rabo de mico), *Quercus humboldtii* Bonpl. (roble), *Myrcia popayanensis* Hieron. (arrayán), *Nectandra lineatifolia* (Ruiz & Pav.) Mez. (jigua), *Cinnamomum triplinerve* (Ruiz & Pav.) Kosterm. (aguacatillo), *Alchornea latifolia* Sw. (escobo), *Meriania speciosa* (Bonpl.) Naudin. (flor de mayo), *Erythroxylum citrifolium* A. St.-Hill. (coca de monte), *Viburnum cornifolium* Killip & A.C. Sm. y *Pinus patula* Schiede ex Schldl. & Cham. (pino pátula) (introducida). Las especies registradas en estas dos localidades estuvieron en la mayoría de los bosques y aunque la riqueza arbórea fue similar, la densidad y abundancia de las mismas fue diferente. En otros cafetales de sombra con menor IA, después de los bosques, como Mirandé, se observó *Citrus x limon* (L.) Osbeck. (limón mandarino), *Citrus reticulata* Blanco (mandarina), *I. edulis* (guamo rabo de mico), *Inga* sp. (guamo) y *Quararibea cordata* (Bonpl) Vischer. (sapote). También especies forestales como *Jacaranda caucana* Pittier. (gualanday) y *Samanea saman* (Jacq.) Merr. (samán), esta última típica de bosque seco. En contraposición, se destaca la presencia de *Ricinus communis* L. (higuerilla), una especie muy abundante en el cafetal con sombra de Mirandé, la cual contribuyó a incrementar la estructura arbórea en esta localidad, sin embargo, esta especie presenta alto riesgo de invasión dada su alta diseminación geográfica y su plasticidad en la colonización de hábitats perturbados (Cárdenas *et al.* 2010).

Otra fuente de diversificación de los sombríos fueron las especies frutales y de importancia agrícola (policultivos), las cuales tuvieron efectos positivos sobre el incremento de la heterogeneidad y riqueza arbórea. Esto acompañado de la vegetación nativa afecta positivamente la estructura del agroecosistema que conlleva a una mejora de las funciones del hábitat, convirtiendo a estos en excelentes amortiguadores del efecto de borde producto de la fragmentación de los bosques (Perfecto *et al.* 2007, Cepeda-Valencia *et al.* 2014). Además, pueden funcionar como corredores en paisajes transformados (Pimentel *et al.* 1992, Philpott y Bichier 2012).

De este estudio se destaca que la presencia de árboles de sombra no es un indicativo *a priori* del valor de conservación en un determinado paisaje agrícola. La mayor parte de los cafetales con sombra de árboles monogénicos estuvieron lejos de representar un bosque natural, pues la riqueza arbórea fue muy baja y predominaron especies introducidas como cítricos y guamos (e.g. *Inga edulis*, o guamo rabo de mico, *Inga cf. acreana* Harms o guamo machete, *I. punctata* o guama entre otras). Aún está por estudiarse con mayor detenimiento cuáles son los servicios ecológicos que provee este tipo de sombrío y por qué en el conocimiento tradicional popular se les considera tan valiosos acompañantes en los cafetales en Colombia (Armbrecht, obs. pers. 2002-2018).

Entre tanto, mediante el Análisis de Componentes Principales se visualizó la importancia de la presencia de árboles, la cobertura del dosel, su altura, pero además, la riqueza y densidad de árboles y epífitas como componentes determinantes en la configuración del hábitat en agroecosistemas cafeteros. De hecho, sobre estas últimas se ha demostrado que en cafetales poli-género

de manejo orgánico, la identidad y riqueza de epífitas es similar a la del bosque mientras que disminuye en cafetales con mayor intensificación agrícola (Moorhead *et al.* 2010). El estrato arbóreo constituye la mayor parte de la estructura del hábitat y también provee de hojarasca al suelo, amortigua los cambios extremos en la temperatura, además de ser fuente de hábitat para otros organismos como aves locales (Mas y Dietsch 2004, López-Gómez *et al.* 2008) y migratorias (Bakermans *et al.* 2009), epífitas (Goodall *et al.* 2014), líquenes (Meneses y Escandón, datos no publicados), insectos (Perfecto y Armbrrecht 2002, Cepeda-Valencia *et al.* 2014), entre otros.

Flora en la zona de estudio

Las especies reportadas en la zona de estudio, con un listado de más de 240 especies vegetales (listado disponible con los autores) corresponden al gremio de las heliófilas (HE) o pioneras, las cuales soportan alta luminosidad y colonizan hábitats transformados (Sánchez *et al.* 2007), hallazgo consistente con lo reportado para México por Valencia y colegas (2014). En este grupo se incluyen especies con un alto valor en la recuperación o enriquecimiento temprano de espacios degradados como *Montanoa quadrangularis* Sch. Bip. (arboloco) (Tamayo-Rincón *et al.* 2010) y *Baccharis pedunculata* (Mill.) Cabrera (chilca), taxones propios de zonas con alto grado de disturbio y suelos ácidos erosionados, esta última estuvo presente en la mayoría de las zonas de estudio. Otras HE encontradas fueron *Ochroma pyramidale* (Cav. ex Lam.) Urb. (balso negro) (Louman *et al.* 2001) y *Heliocarpus cf. americanus* L. (balso blanco) al interior de los bosques y en claros contiguos a los cafetales y *Trema micrantha* (L) Blume (cagalero), una especie típica de zonas disturbadas con defensas químicas contra herbivoría

(Muñiz 2008) y *Cecropia telealba*, relacionada con hormigas que la protegen de la herbivoría (Holldobler y Wilson 1990). *Vismia baccifera* (L.) Planch y Triana (aguacatillo), especie de borde, importante como fuente de frutos para las aves, es considerada como una especie que se adapta fácilmente y de rápido crecimiento, ideal para enriquecimiento en etapas tempranas de la sucesión y en el establecimiento de cercas vivas (Higueta *et al.* 2014). Se resalta la presencia de especies arbustivas como *Piper hispidum* Sw. (cordoncillo), *Piper* cf. *aduncum* L. (cordoncillo), *Solanum umbellatum* Mill. (pepo), *Solanum* cf. *deflexiflorum* Bitter., *Siparuna aspera* (Ruiz y Pav.) A. DC., *Clidemia ciliata* Pav. ex D. Don (mortiño), *Bocconia frutescens* L. (trompeto), especies frecuentes en zonas abiertas con alta incidencia de luz, borde de bosque, en vaguadas y bosques de galería. Se encontraron otras pioneras importantes para regeneración temprana como *Myrsine guianensis* (Aubl.) Kuntze (Primulaceae) y *Myrsine latifolia* (Ruiz y Pav.) Spreng. (ambas conocidas como cucharo) (Esquivel y Calle 2002) y *Myrsine coriaceae* (Sw.) R.Br. ex Roem y Schult (espadero) que no ha sido reportada en otros estudios, es evidente el potencial de esta especie en la colonización de espacios con algún grado de disturbio.

Otro grupo perteneciente a este gremio son las heliófilas de larga duración (HD), las cuales se caracterizan por requerir sombra al inicio de su ciclo de vida y alta luminosidad en las últimas etapas de desarrollo, su estructura basal superiores a la de las HE, son especies de dosel o emergente y pueden regenerarse en claros más pequeños al interior del bosque. La mayoría de las especies maderables de uso comercial pertenecen a este grupo (Finegan 1996). Entre estas, se resaltan árboles como *Saurauia* cf. *brachybotrys* Turcz (dulumoco), asociada

a los bosques de galería y riachuelos, importante fuente de frutos para la avifauna. *Oreopanax* sp. Decne y Planch (manodioso) con una alta presencia en los bordes de los bosques y rara vez al interior. *Hedyosmum* cf. *bonplandianum* Kunt (silbador), una especie de interior y rara vez en borde de bosque, importante en bosques maduros, se caracteriza por colonizar claros al interior de bosque, con alturas superiores a 15 m, al igual que *Alchornea latifolia* Sw., que se encontró en la mayoría de las localidades y al interior de bosque. Otras especies muy importantes fueron *Toxicodendron striatum* (Ruiz & Pav.) Kuntze (manzanillo), que se establece fácilmente en suelos deficientes de nutrientes, tiende a formar poblaciones homogéneas y pueden afectar a las personas causando alergia. *Ladenbergia oblongifolia* (Humb ex Mutis) L. Andersson (cascarillo), *Banara guianensis* Aubl y *Lacistema aggregatum* (P.J. Bergius) Rusby (café de monte) fueron árboles muy frecuentes en borde de bosque, carreteras, en plantaciones de café con sombra, con abundantes frutos que son consumidos por aves, especialmente *L. aggregatum*. Este fue el caso de *N. lineatifolia*, una de las especies con mayor presencia en bosques y cafetales con sombra diversificada. Esquivel y Calle (2002) mencionan que esta especie es importante en la generación de micro hábitats para el establecimiento de otras especies y presenta gran potencial en la restauración de pastizales, además, es una especie con un importante aporte de frutos para aves grandes y mamíferos pequeños. Por otro lado, *C. trinerve* y *Persea* cf. *caerulea* (Ruiz y Pav.) Mez, especies de borde y bosques ribereños, importantes productoras de frutos pequeños y medianos.

Entre tanto, especies como *Syzygium jambos* (L.) Alston. (pomarroso) y *M. popayanensis* fueron muy representativas, *S. jambos* fue dominante en los bosques de Mirandé y

Unicauca, mientras que *M. popayanensis* estuvo presente en la mayoría de los bosques y cafetales con sombrío. Esta última, se caracterizó por ofertar una gran cantidad de frutos para aves. Otras especies, no tan frecuentes, importantes por su aporte en frutos y de origen autóctono, fueron *Tetrorchidium* cf. *euryphyllum* Standl y *Calliandra trinervia* Benth (carbonero rojo) que estuvieron solo en bosque, así como *E. citrifolium* que además estuvo en un cafetal con sombra.

Finalmente, se registró un rodal de *Q. humboldtii* en el bosque uno de Normandía y un individuo de dicha especie en el cafetal con sombra diversificada uno de la misma localidad. Esta especie pertenece al gremio de las esciófitas, las cuales son intolerantes a la luz en sus primeras etapas de desarrollo y con altos requerimientos en la culminación de su ciclo de vida ya que son especies de dosel, de maderas duras y finas dado su lento desarrollo, consideradas como especies de bosque maduro (Louman *et al.* 2001). *Q. humboldtii* es casi exclusiva de Colombia, se distribuye a lo largo de las regiones montañosas, entre los 1000 y 3000m de altitud. Su madera es muy fina, es empleada en la ebanistería, enchapados, su uso data desde el siglo XIX. Ha sido categorizada en el libro rojo de árboles maderables como vulnerable (VU A2cd) pues sus poblaciones se han visto reducidas en más del 42 %. Actualmente existen poblaciones naturales en distintos parques y santuarios naturales del país (Cárdenas y Salinas 2007).

Flora epífita

Se registró un amplio número de especies de orquídeas, una familia emblemática en el mundo por su uso en la ornamentación. La riqueza de este grupo estuvo concentrada en los bosques mejor estructurados y con menor intervención. Se destacan

Bifrenaria racemosa (Hook.) Lindl., *R. granadensis* y *Rodriguezia lanceolata* Ruiz y Pav., reportadas por UICN en categoría de preocupación menor (LC), *Epidendrum peperomia* Rchb.f. y otras especies del género *Pleurothallis* R. Br., *Epidendrum* L. y *Stelis* S.w. Entre las bromelias se reportaron *Tillandsia fendleri* Griseb, *Tillandsia elongata* Kunth., *Tillandsia racemosa* Urb. y *Aechmea angustifolia* Poepp. y Endl. Así mismo, se reportó un alto número de especies pertenecientes a *Polypodium* y a *Peperomia*.

Este trabajo es relevante por cuanto encontró evidencia que los agroecosistemas cafeteros pueden mantener flora nativa y de valor para la conservación como la mencionada; además el trabajo señala que no todo cafetal de sombra, por definición, contribuye igual a conservar la biodiversidad vegetal. Por otro lado, este trabajo documenta el uso de diferentes variables estructurales de la vegetación en la medición de la intensificación agrícola (IA). Se evidenció que estas variables se encuentran estrechamente relacionadas con la medición de la intervención antropogénica, en función de la calidad del hábitat. Esto, convierte este análisis en una herramienta importante en la medición de la degradación estructural de los agroecosistemas. El IA podría usarse en futuros estudios para evaluar la respuesta de otras variables de interés con miras a una caficultura sustentable y amigable con la biodiversidad.

PARTICIPACIÓN DE AUTORES

OEM participó con la concepción, literatura, diseño, toma de datos, análisis, escritura; IA con la concepción, literatura, diseño, visita de campo, discusión y escritura.

CONFLICTO DE INTERESES

Los autores declaran que no tienen conflicto de intereses.

AGRADECIMIENTOS

A los propietarios y mayordomos de los predios, Ballardo (Normandía), Arturo Potosí (El Diamante), David Muñoz (Los Naranjos), Carlos Sarria (Villa Nueva), Ramón Vélez (La Cabaña), Phillippe (Mirandé), Nubio Ruiz y Ricaute (Las Vegas), Norberto Chagüendo (Santa Anita) y Olga Camayo (Guayabales). A doña Laura Camayo por alojamiento, alimentación. Al Herbario de Univalle. Guillermo Reyna por su apoyo en la identificación de orquídeas. A María Cristina Gallego, asesora de la universidad del Cauca, a Isabel Nicholls, Vanessa Avila, Farid Manquillo, Yamid Pipicano, Fabio Cifuentes, Víctor Camayo, Ginna Melenje, David Malfitano, Karen Meneses, Laura Amaya, Christian Palacios, y demás compañeros del grupo de investigación GEAHNA por su apoyo en salidas de muestreo. Este estudio fue financiado por COLCIENCIAS, Programa Nacional de Ciencias Básicas con Código 110656933821, Contrato RC. No. 0648-2013 y la Universidad del Valle.

LITERATURA CITADA

- Alcázar CS, Díaz B, Salgado B, Ramírez B. 2002. Estructura y composición de un relicto de bosque subandino, Popayán, Colombia. Primera edición. En: Freire F, Neill D, compiladores. Memorias III Congreso Ecuatoriano de Botánica. Quito: Fundación Ecuatoriana para la Investigación y el Desarrollo de la Botánica. p. 163–180.
- Ambrecht I. 2003. Habitat changes in Colombian coffee farms under increasing management intensification. *Endang. Species Update* 20(4-5):163–178.
- Ambrecht I, Rivera L, Perfecto I. 2005. Reduced diversity and complexity in the leaf litter ant assemblage of Colombian coffee plantations. *Conserv. Biol.* 19(3):897–907. doi: 10.1111/j.1523-1739.2005.00062.x.
- Ambrecht I. 2016. Agroecología y Biodiversidad. Primera edición. Cali, Colombia: Programa Editorial Universidad del Valle.
- Bakermans MH, Vitz AC, Rodewald AD, Rengifo CG. 2009. Migratory songbird use of shade coffee in the Venezuelan Andes with implications for conservation of cerulean warbler. *Biol. Conserv.* 142(11):2476–2483. doi:10.1016/j.biocon.2009.05.018
- Cárdenas LD, Salinas NR, editores. 2007. Libro rojo de plantas de plantas de Colombia. Volumen 4. Especies maderables amenazadas: Primer parte. Serie libros rojos de especies amenazadas de Colombia. Bogotá, D.C., Colombia: Instituto de investigaciones Amazónico de Investigaciones Científicas SINCHI - Ministerio de Ambiente, Vivienda y Desarrollo Territorial.
- Cárdenas D, Castaño N, Cárdenas-Toro J. 2010. Análisis de riesgo de especies de plantas introducidas para Colombia. En: Baptiste MP, Castaño N, Cárdenas D, Gutiérrez F, Gil D, Lasso C, editores. Análisis de riesgo y propuesta de categorización de especies introducidas para Colombia. Bogotá, D. C.: Instituto de Investigación de Recursos Biológicos Alexander von Humboldt. p. 52–71.
- Cepeda-Valencia J, Gómez D, Nicholls C. 2014. La estructura importa: abejas visitantes del café y estructura ecológica principal (EAP) en cafetales. *Rev. Col. Entomol.* 40(2):241–250.
- Colciencias. 1999. Ciencias del Medio Ambiente y del Hábitat. Plan estratégico 1999-2004. Bogotá, Colombia: Programas Nacionales de Ciencia y Tecnología.
- Esquivel SM, Calle Z. 2002. Árboles aislados en potreros como catalizadores de la sucesión en la Cordillera Occidental Colombiana. *Agrofor. Am.* 9(33–34):45–8.
- Finegan B. 1996. Pattern and process in Neotropical secondary rain forests: The first 100 years of succession. *Trends Ecol. Evol.* 11(3):119–124. doi: 10.1016/0169-347(96)81090-1.
- Gallego-Ropero MC. 2005. Intensidad de manejo del agroecosistema de café (*Coffea arabica* L.) (monocultivo y policultivo) y riqueza de especies de hormigas generalistas. *Bol. Entomol. Mus Univ. Valle* 6(2):16–29.
- Gómez-Aristizábal A, Rivera-Posada H. 1987. Descripción de malezas en plantaciones de café. Chinchiná, Colombia: Cenicafé.
- Goodall KE, Bacon CM, Mendez EV. 2015. Shade tree diversity, carbon sequestration, and epiphyte presence in coffee agroecosystems: A decade of smallholder management in san Ramón, Nicaragua. *Agric., Ecosys. Environ.* 199:200–206. doi: 10.1016/j.agee.2014.09.002.

- Higuita H, Díaz O, Urrea LM, Cardona N, editores. 2014. Guía ilustrada flora cañón del río Porce, Antioquía. Medellín, Colombia: EPM E.S.P. Universidad de Antioquía, Herbario Universidad de Antioquía.
- Hölldobler B, Wilson EO. 1990. *The Ants*. Berlin: Harvard University Press. Springer.
- IAASTD. 2009. Evaluación internacional del conocimiento, ciencia y tecnología en el desarrollo agrícola (IAASTD) de América Latina y el Caribe. Resumen para tomadores de decisión (SDM). Washington DC: Island Press.
- Jha S, Bacon CM, Philpott SM, Rice RA, Ernesto Méndez V, Läderach P. 2011. A review of ecosystem services, farmer livelihoods, and value chains in shade coffee agroecosystems. En: Campell WB, López SO, editores. *Integrating agriculture, conservation and ecotourism: examples from the field*. Amsterdam: Springer. p. 141–208.
- Kattán GK. 2003. Bosques Andinos y Subandinos del Departamento del Valle del Cauca. Santiago de Cali: Corporación Autónoma Regional del Valle del Cauca-CVC.
- López-Gómez, A, Williams-Linera G, Manson RH. 2008. Tree species diversity and vegetation structure in shade coffee farms in Veracruz, Mexico. *Agric., Ecosys. Environ.* 124:160–172. doi: 10.1016/j.agee.2007.09.008.
- Louman B, Quirós D, Nilsson M. 2001. Silvicultura de bosques latifoliados húmedos con énfasis en América Central. Bases ecológicas. Serie técnica/manual técnico CATIE No. 46. Turrialba, Costa Rica: CATIE.
- Matson PA, Parton WJ, Power AG, Swift MJ. 1997. Agricultural intensification and ecosystem properties. *Science* 277(5325):504–509. doi: 10.1126/science.277.5325.504.
- Mas AH, Dietsch TV. 2003. An index of management intensity for coffee agroecosystems to evaluate butterfly species richness. *Ecol. Appl* 13(5):1491–1501. doi: 10.1890/01-5229.
- Mas AH, Dietsch TV. 2004. Linking shade coffee certification to biodiversity conservation: butterflies and birds in Chiapas, Mexico. *Ecol. Appl.* 14(3):642–654. doi: 10.1890/02-5225.
- Moorhead LC, Philpott SM, Bichier P. 2010. Epiphyte biodiversity in the coffee agricultural matrix: canopy stratification and distance from forest fragments. *Cons. Biol.* 24(3):737–746. doi: 10.1111/j.1523-1739.2009.01430.x.
- Muñiz C. 2008. Sucesión secundaria y establecimiento de especies arbóreas nativas para restauración de bosque mesófilo de montaña en potrero abandonados de centro de Veracruz. [Tesis doctoral]. [Xalapa, México]: Instituto de Ecología, A.C.
- Myers N, Mittermeier RA, Mittermeier CG, Fonseca GA, Kent J. 2000. Biodiversity hotspots for conservation priorities. *Nature* 403:853–858. doi:10.1038/35002501.
- Perfecto I, Armbrrecht I. 2002. The coffee agroecosystem in the Neotropics: combining ecological and economic goals. En: Vandermeer J. editor. *Tropical agroecosystems*. Boca Ratón: CRC Press. p.159–194.
- Perfecto I, Armbrrecht I, Philpott, Soto-Pinto L, Dietsch TV. 2007. Shaded coffee and the stability of rainforest margins in northern Latin America. En: Tschamtkte T, Leuschner C, Zeller M, Guhardja E, Bidin A, editores. *Stability of tropical rainforest margins, linking ecological, economic and social constraints of land use and conservation*. New York: Springer. p. 227–263.
- Perfecto I, Vandermeer J, Wright A. 2009. *Nature's Matrix - Linking Agriculture, Conservation and Food Sovereignty*. London: Earthscan.
- Philpott SM, Bichier P. 2012. Effects of shade tree removal on birds in coffee agroecosystems in Chiapas, Mexico. *Agric., Ecosys. Environ.* 149(1):171–180. doi: 10.1016/j.agee.2011.02.015.
- Pimentel D, Stachow U, Takacs DA, Brubaker HW, Dumas AR, Meaney JJ, Neil JASO, Onsi DE, Corzilius DB. 1992. Conserving biological diversity in agricultural/forestry systems. *BioScience* 42(5):354–362. doi: 10.2307/1311782.
- R Development Core Team. c2010. R: a language and environment for statistical computing. [Revisada en: 25 Ene 2016]. <http://www.R-project.org/>
- Ramírez-Chávez HE, Pérez W, Ramírez-Mosquera J. 2008. Mamíferos presentes en el municipio de Popayán, Cauca-Colombia. *Bol. Cient. Mus. Hist. Nat. Univ. Caldas* 12:65–89.
- Ruiz-Martínez I, Marraccini E, Debolini M, Bonari E. 2015. Indicators of agricultural intensity and intensification: a review of the literature. *Ital. J. of Agron.* 10:74–86. doi: 10.4081/ija.2015.656.

- Sánchez-Clavijo LM, Botero-Echeverry J, Vélez JG. 2007. Estructura, diversidad y potencial para conservación de los sombríos en cafetales de tres localidades de Colombia. *Cenicafé* 58(4):304–323.
- Swift MJ, Vandermeer J, Ramakrishnan PS, Anderson JM, Ong CK, Hawkins BA. 1996. Biodiversity and agroecosystem function. En: Mooney HA, Cushman JH, Medina, E, Sala OE, Schulze ED, editores. *Functional Roles of Biodiversity: a global perspective*. New York: John Wiley & Sons Ltd. p.261–298.
- Tscharntke T, Klein AM, Kruess A, Steffan-Dewenter I, Thies C. 2005. Landscape perspectives on agricultural intensification and biodiversity – ecosystem service management. *Ecol. Lett.* 8(8):857–874. doi: 10.1111/j.1461-0248.2005.00782.x.
- [UNEP-WCMC] UN Environment World Conservation Monitoring Centre. c2014. *Biodiversity A-Z. Megadiverse countries*. Cambridge, UK. [Revisada en: 23 Oct 2014]. <http://www.biodiversitya-z.org/content/megadiverse-countries>
- Urrutia-Escobar X, Armbrrecht I. 2013. Effect of two agroecological management strategies on ant (Hymenoptera: Formicidae) diversity on coffee plantations in Southwestern Colombia. *Environ. Entomol.* 42:194–203. doi: 10.1603/EN11084.
- Valencia V, García-Barrios L, West P, Sterling EJ, Naeem S. 2014. The role of coffee agroforestry in the conservation of tree diversity and community composition of native forest in a biosphere reserve. *Agric., Ecosys. Environ.* 189:154–163. doi: 10.1016/j.agee.2014.03.024.

Recibido: 17/04/2018

Aceptado: 20/03/2018