

FLUJOS HELE SHAW: UN SIGLO DE APLICACIONES

JOSE FERNANDO JIMENEZ y JORGE ALBERTO NARANJO M.

Postgrado en Aprovechamiento de Recursos Hidráulicos
Universidad Nacional de Colombia, Medellín

RESUMEN

El estudio de los flujos Hele Shaw ocupa a muchos científicos e ingenieros en todo el planeta. Este artículo es una presentación sucinta de los diversos tipos de análogos y aplicaciones de esos flujos, y de algunos aparatos Hele Shaw de uso más o menos rutinario.

ABSTRACT

Study of Hele Shaw flows occupies many scientists and engineers worldwide. This paper makes a short presentation on several analogues and applications of these type of flows, and some of the more common used Hele Shaw devices.

A finales del siglo pasado el profesor inglés H. S. Hele Shaw publicó un bello artículo (Hele Shaw, 1899) donde dio a conocer un método experimental para visualizar líneas de corriente en flujos permanentes, irrotacionales y bidimensionales, en torno a cuerpos de geometrías muy variadas. El método consistía en introducir dichos cuerpos entre dos placas planas, transparentes y aproximadamente paralelas, que debían estar separadas una pequeña distancia, a ≈ 1 o 2mm, y entre las cuales fluía un líquido en régimen laminar y permanente junto con trenes de diminutas burbujas de aire cuyas trayectorias dibujaban las líneas de flujo.



Figura 1. Esquema de un aparato Hele Shaw usado para visualizar líneas de corriente en flujos potenciales (Levi, 1965).

Desde el punto de vista teórico se puede demostrar que la condición de irrotacionalidad del flujo es necesaria y suficiente para que el campo de velocidades se pueda expresar en términos del gradiente negativo de la función potencial de velocidad ϕ , es decir,

$$\vec{V} = -\nabla\phi$$

Y si se trata de un líquido, tras reemplazar \vec{V} en la ecuación de continuidad, se obtiene que ϕ debe ser una función armónica, pues cumple la ecuación de Laplace

$$\nabla^2 \phi = 0,$$

donde ∇^2 representa el operador laplaciano, el cual se expresa en coordenadas cartesianas y polares como

$$\nabla^2 = \frac{\partial^2}{\partial x^2} + \frac{\partial^2}{\partial z^2} \quad \text{plano } xz$$

$$\nabla^2 = \frac{\partial^2}{\partial r^2} + \frac{1}{r} \frac{\partial}{\partial r} + \frac{1}{r^2} \frac{\partial^2}{\partial \theta^2} \quad \text{plano } r\theta$$

Más aún, bajo estas mismas condiciones, la función de corriente del flujo Ψ , que es constante a lo largo de una línea de corriente, también es una función armónica, y se prueba que ϕ y Ψ son ortogonales.

Es sabido que la ecuación de Laplace es una de las ecuaciones diferenciales más importantes de la física y, por supuesto, de la ingeniería, y que fuera de los flujos potenciales¹ se encuentra asociada con problemas de interacción gravitacional², conducción y transmisión de calor en regímenes estacionarios³, campos eléctricos y magnéticos⁴, esfuerzos planos en materiales elásticos⁵, flujos darcianos en medios porosos⁶, entre los casos más destacados. Sin embargo, a pesar del carácter lineal de la ecuación de Laplace y de su importancia, la complejidad

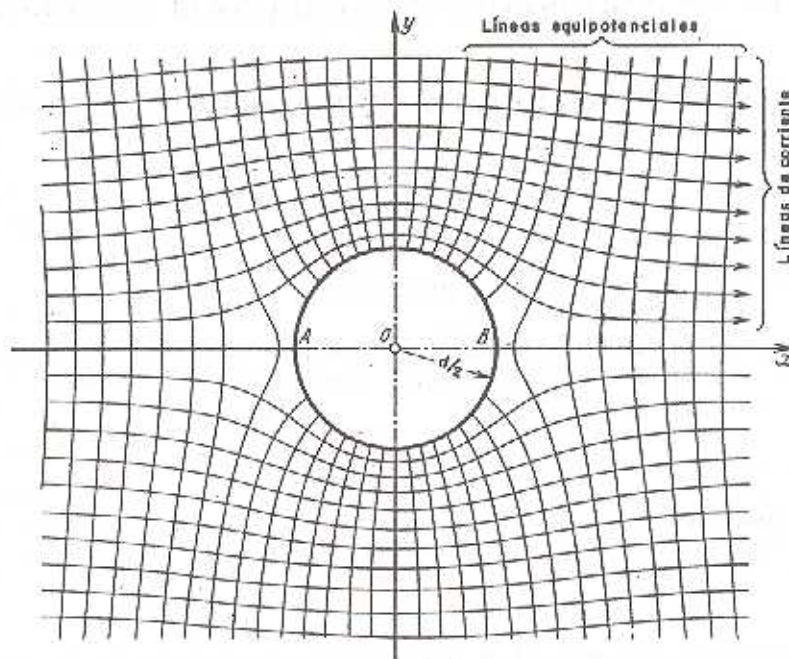


Figura 2. Red de líneas equipotenciales y de corriente para un flujo potencial en torno a un cilindro de radio $d/2$ interpuesto a una corriente.

de ciertos problemas con valores en la frontera hace a veces muy difícil encontrar su solución por métodos analíticos directos, como los métodos de separación de variables y de variable compleja, por lo cual se han desarrollado varios métodos que permiten obtener soluciones más o menos aproximadas de la misma, entre los cuales se pueden mencionar los métodos numéricos en diferencias finitas y elementos finitos, los análogos eléctricos, etc. El mismo flujo Hele Shaw es uno de estos métodos y de ahí proviene una de sus aplicaciones más inmediatas, ya que, con un poco de imaginación y de sentido común, en muchos casos se pueden reproducir con relativa facilidad las condiciones de frontera apropiadas de alguna función armónica en particular.

Pero esto no quiere decir que el flujo Hele Shaw sea un flujo potencial, pues, por el contrario, es altamente viscoso, lo que se demuestra es que se puede definir una función pseudopotencial de la velocidad, ϕ_v , para cada plano de flujo paralelo a las placas, la cual, a una distancia suficiente del borde sólido de los cuerpos que interfieren el flujo, es similar a la función ϕ del flujo irrotacional que tenga contornos sólidos equivalentes⁷.

Por otra parte, la razón del uso del flujo Hele Shaw como análogo del movimiento de fluidos en medios porosos es bastante directa. En este caso se pueden diseñar y construir equipos que simulen desde problemas relativamente

sencillos como el flujo de aguas por debajo de vertederos, presas, cimentaciones, diques, muros de contención, etc., hasta otros más complejos en los que se requiere estudiar la respuesta de acuíferos confinados o libres bajo condiciones de recarga artificial y bombeo en diferentes puntos. El argumento en que se basa la analogía proviene de la semejanza matemática entre la ley de Darcy

$$\vec{V} = -K \nabla h$$

y el campo de velocidades en un flujo laminar Hele Shaw, pues la conductividad hidráulica equivalente de éste se puede expresar como

$$K = \frac{\gamma a^2}{12\mu},$$

donde a es la distancia entre las placas, γ el peso específico del fluido y μ la viscosidad dinámica. Así pues, en un equipo versátil, se puede modelar el parámetro K variando a , γ o μ , escogiendo un fluido adecuado, controlando su temperatura o regulando el valor de la separación entre las placas, a ⁸.

Una de las líneas de investigación más activas de los flujos Hele Shaw fue iniciada por G.I. Taylor y P.G. Saffman (Saffman y Taylor, 1898; Saffman y Taylor, 1959) a propósito del siguiente problema: cuando dos fluidos

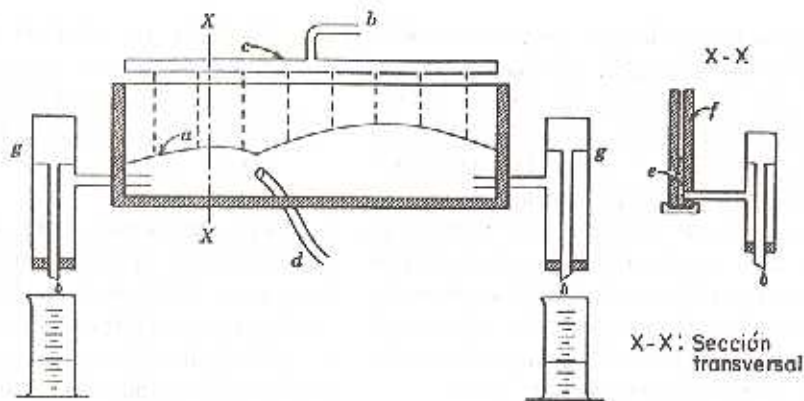


Figura 3. Aparato Hele Shaw de tipo vertical diseñado por Santing (Santing, 1951): a, nivel freático; b, suministro de agua para simular lluvia; c, dispensador de lluvia; d, tubo de descarga; e, líquido viscoso; f, placas transparentes; g, nivel de descarga ajustable en la vertical (De Wiest y Davis, 1966).

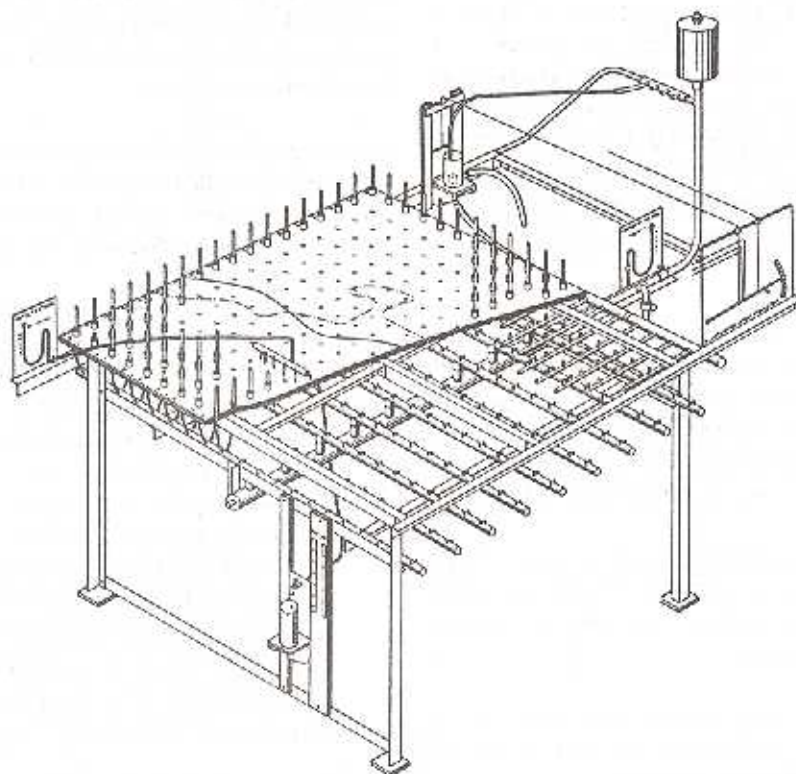


Figura 4. Esquema del análogo Hele Shaw horizontal usado por Santing (Santing, 1951) para simular la capacidad de almacenamiento de acuíferos, condiciones de recarga y evaporación.

inmiscibles de diferente viscosidad entran en contacto y son forzados a moverse a través de un medio poroso en dirección perpendicular a su superficie de interface, dicha superficie es estable o inestable según sea que la dirección del movimiento vaya del fluido más viscoso al menos viscoso o viceversa, cualesquiera sean las densidades relativas de los fluidos, suponiendo que la velocidad tenga

una magnitud suficientemente grande. Este fenómeno era entonces conocido por los ingenieros de minas, los geólogos y en la industria petrolera, pues, por ejemplo, un método usado para concentrar el petróleo disperso en un yacimiento consiste en inyectar agua al medio poroso para obligar a aquel a reunirse en un lugar donde pueda ser bombeado. Estos autores procedieron entonces, por

analogía, al estudio del flujo forzado entre dos fluidos inmiscibles de diferente viscosidad en una celda Hele Shaw, el cual presenta, como ya se ha dicho, características que lo hacen similar al flujo bidimensional en un medio poroso (figuras 5 y 6). Los resultados obtenidos por Taylor y Saffman mostraron que la inestabilidad de la interfase se manifiesta con la formación de "dedos" redondeados, y que, en ausencia de la tensión superficial, estos corresponden a un espectro continuo de soluciones matemáticas igualmente probables, que entran en el grupo de los llamados problemas bidimensionales de Stefan (Bensimon, 1986). En estos casos la razón

$$\lambda = \frac{\text{ancho del dedo}}{\text{espaciamiento de los dedos}}$$

aparece como un parámetro determinante. Desde el momento en que se dio a conocer el trabajo de estos autores, este problema ha ocupado la atención de ingenieros y hombres de ciencia, quienes encontraron que, bajo ciertas condiciones y en ciertas escalas, la geometría de los dedos es una estructura fractal. La fascinación que producen estos patrones geométricos ha estimulado incluso el diseño de celdas Hele Shaw de fabricación casera, muy sencillos de construir y de bajo costo, como el que se muestra en la figura 7.

Puede deducirse de las aplicaciones mencionadas anteriormente que los aparatos Hele Shaw aportan información visual muy valiosa a quien estudia experimentalmente estos fenómenos. Al contemplar la inagotable variedad de configuraciones que asumen estos flujos pseudopotenciales, se recuerdan las palabras de Leonardo da Vinci:

"El ojo, que es la ventana del alma, es el órgano principal por el que el entendimiento puede tener la más completa y magnífica visión de las infinitas obras de la naturaleza".

Y se entiende por qué en sus cuadernos de notas son tan frecuentes las referencias al estudio del movimiento del agua por medio de la observación visual:

" Si quieres juzgar correctamente todas las configuraciones de los movimientos y de los cursos de agua, observa el agua clara [y] de poca profundidad bajo los rayos del Sol; y por intermedio de éste verás todas las sombras y luces de dichos movimientos y de los objetos transportados por ella".

Incluso en varias partes Leonardo aconseja el uso de pajuelas, panizo, mijo y hasta agua coloreada como medio para discernir mejor la naturaleza de las corrientes (Lamb, 1932).

"Si deseas ver dónde el agua, en algún lugar sobre la superficie y en alguno debajo de ella, es más veloz, echa agua coloreada junto con aceite sobre la corriente y observa al final del curso quien llega antes".

En épocas más recientes, después de los experimentos de O.Reynolds en 1883 para mostrar la transición de flujo laminar a turbulento, de Hele Shaw con los flujos pseudopotenciales a finales del siglo pasado, de L. Prandtl y sus discípulos a propósito de las teorías de capa límite, estabilidad y turbulencia, y de muchos otros hombres de ciencia, ya casi nadie duda de la gran importancia que tienen las técnicas de visualización en los estudios sobre movimientos de fluidos, la cual en ciertos casos es sin duda mayor a la que tienen los métodos puramente numéricos, que, no obstante el acelerado desarrollo de los computadores, no siempre son el recurso más económico, rápido y apropiado, menos aún el único, para realizar este tipo de investigaciones.

En este punto es oportuno preguntar si no serán también los flujos Hele Shaw, por sus características, un campo abierto al estudio de los procesos y mecanismos de inestabilidad y turbulencia de fluidos. A juicio de Schlichting:

" Las soluciones en el caso del movimiento rampante están inherentemente restringidas a números de Reynolds muy bajos. En principio es posible extender su campo de aplicación a números de Reynolds mayores por aproximación sucesiva [...] Sin embargo, en todos los casos los cálculos se vuelven tan complicados que no es práctico proceder más que a un paso en la aproximación. Por esta razón no es posible alcanzar en esta dirección la región de números de Reynolds moderados. A pesar de todos los intentos y propósitos, esta región, en la cual las fuerzas de inercia y viscosas tienen magnitud comparable en todo el campo de flujo, no ha sido investigada extensivamente por medios analíticos".

Aún admitiendo las dificultades analíticas que pueden aparecer en el planteamiento general de un problema con números de Reynolds intermedios en un aparato Hele Shaw, bien vale la pena averiguar qué es lo que ocurre en los casos más sencillos; por ejemplo, en un flujo Hele Shaw permanente, laminar, sin obstáculos, en un conducto de sección rectangular, el cual es comparable por su sencillez con otro problema paradigma de los estudios sobre transición de régimen: el flujo en tuberías. Como se verá más adelante, si la altura de la sección a , es varios órdenes de magnitud menor que el ancho b , digamos $a/b < 10^{-2}$, el campo de velocidades para números de Reynolds

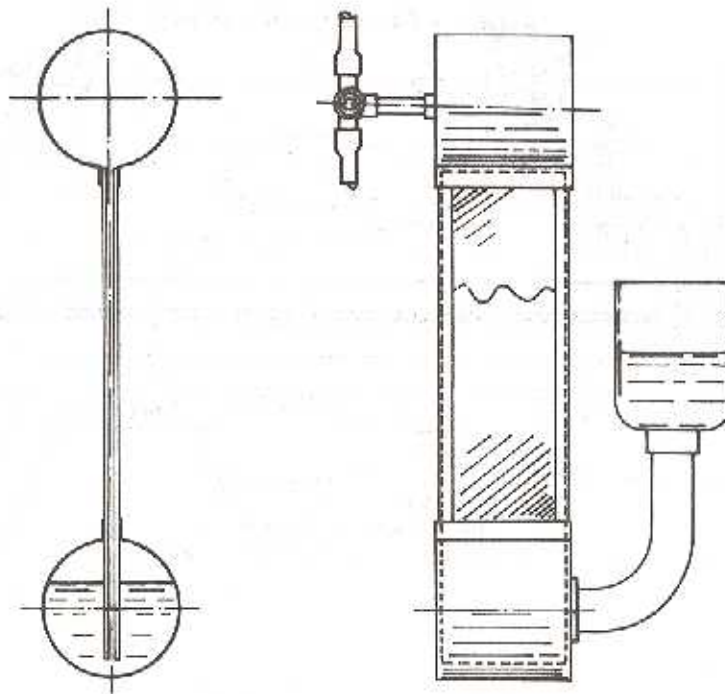


Figura 5. Esquema de una celda Hele Shaw vertical para el estudio de las condiciones de estabilidad de superficies de interfase entre fluidos inmiscibles (Saffman y Taylor, 1898).

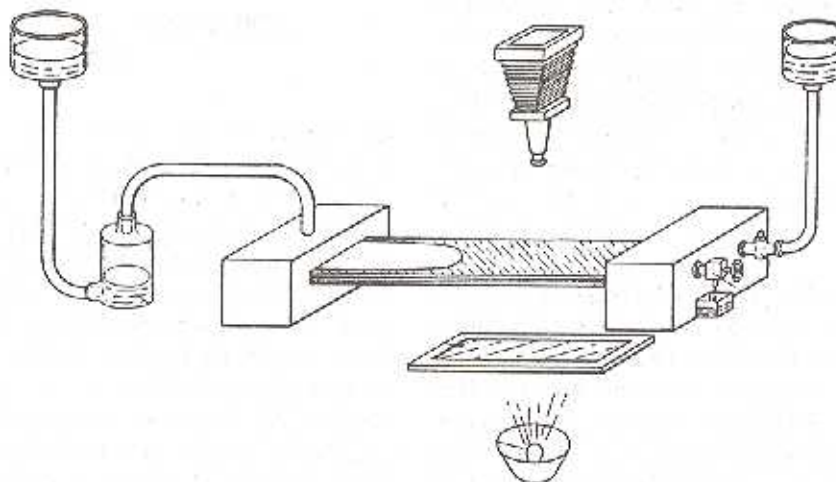


Figura 6. Celda Hele Shaw utilizada por Saffman y Taylor para fotografiar dedos en la interfase de dos fluidos

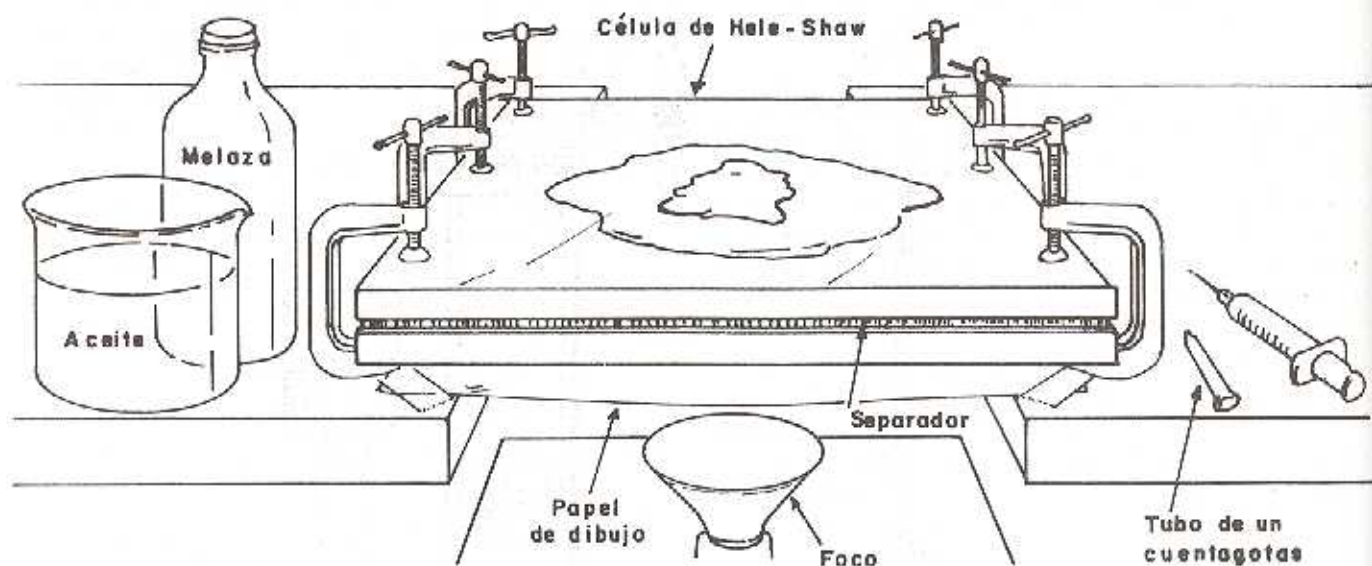


Figura 7. Celda Hele Shaw de fabricación casera para producir estructuras fractales (Walker, 1988).

$$Re = \frac{2Q}{vb(1+a/b)} < 3000$$

es predominantemente unidireccional, con excepción de dos zonas de flujo tridimensional ubicadas a los lados de la sección, de altura a y ancho $\sim 2a$ cada una; además, en la zona de flujo central se desarrolla un campo de vórtices paralelo a las placas del conducto y normal al campo de velocidades. Si se desprecian las fuerzas de inercia en las ecuaciones diferenciales de momentum, se puede obtener la solución formal de estos campos en toda la sección.

Jiménez y Naranjo (1993), en la Universidad Nacional de Colombia, han desarrollado un estudio analítico-experimental de una serie de experimentos con flujos de agua en régimen laminar, permanente, en un aparato Hele Shaw de sección rectangular, sin obstáculos, cuyas dimensiones promedio son $a=0.226\text{cm}$, $b=24.0\text{cm}$ y una longitud de 100cm . Este aparato se instrumentó con piezómetros en la cámara de presión (a la entrada del conducto) y en el tanque de descarga, y se ubicaron 30 de ellos en 10 estaciones igualmente espaciadas a lo largo de las placas. Para un total de 97 experimentos se tomaron

datos de caudal y de cabeza piezométrica y se observó el aspecto de las líneas de corriente usando un sistema de inyección de tinta (verde de Malaquita disuelto en agua) a lo ancho de la sección. Por razones de análisis el rango inicial de números de Reynolds se redujo al intervalo

$$300 < Re = \frac{2Q}{vb(1+a/b)} < 3000,$$

que incluye 78 experimentos, dado que, por debajo de $Re=300$, se acentúa la importancia de la pérdida local a la entrada de las placas, hasta llegar a opacar las pérdidas de naturaleza viscosa, que constituyen el tema principal del estudio, y que, por encima de $Re=3000$, el flujo dejaba de ser laminar inestable y se volvía turbulento. A diferencia de otras investigaciones similares, donde las dimensiones de la sección de flujo son un dato de partida, aquí se reconoce hasta el final cierto nivel de incertidumbre respecto del parámetro que representa la altura de la sección, a , al cual son bastante sensibles los análisis basados en las relaciones de momentum y de energía. Aunque por varias vías se puso a prueba la hipótesis de paralelismo entre las placas del conducto, las ecuaciones de energía condujeron finalmente a un resultado inesperado, según el cual entre ellas existía más bien un

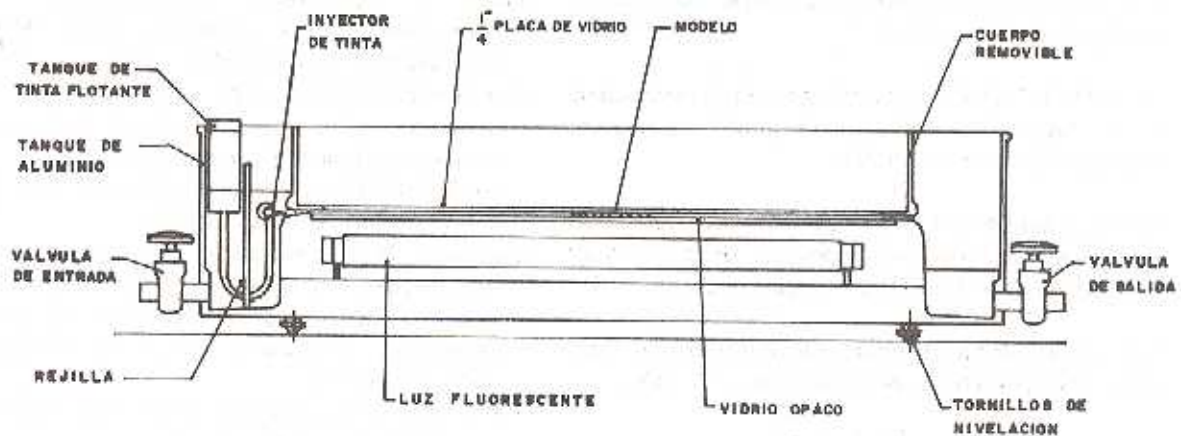


Figura 8. Esquema de un aparato Hele Shaw utilizado para visualizar flujos pseudopotenciales según un catálogo de la empresa Techquipment Limited de Nottingham, Inglaterra.

pequeño ángulo de convergencia, muy difícil de medir directamente, que se estimó en $2\kappa = 1'12.1''$.

Adicionalmente estos autores presentan un álbum de fotografías sobre flujos pseudopotenciales Hele Shaw con un análisis de los rasgos principales de los fenómenos allí observados, y un video donde se presentan varios otros aspectos interesantes de esta investigación. Con ello se busca promover el estudio de estos flujos, divulgar sus múltiples aplicaciones en distintas áreas de la ciencia y de la ingeniería y motivar su uso en las actividades docentes. Esos flujos son páginas del libro de la naturaleza, a veces páginas aún no vistas, de fascinante claridad y belleza.

NOTAS

1. En Mecánica de fluidos la teoría del flujo potencial no es aplicable en las vecindades de contornos sólidos, pues no es compatible con la condición de adherencia. En cambio se puede suponer, como lo mostró Prandtl, que por fuera de la capa límite el flujo se comporta muy aproximadamente como un flujo potencial; de ahí su principal importancia. (Lamb, 1932 caps. III, IV, V, XI; Li-Lam, 1964 caps. V, VI, XII; Rouse, 1956 caps. III, VII).
2. En la "Mécánica Céleste" P. S. Laplace estudió con detalle la solución de la ecuación diferencial que lleva su nombre en relación con la atracción gravitacional. En un espacio vacío de materia las funciones ϕ son armónicos esféricos, pero si la densidad de materia no es nula se obtiene más bien una ecuación de Poisson para la interacción de las masas. En cualquier caso la ecuación de Poisson guarda como caso particular la ecuación de Laplace y su solución pasa por los mismos protocolos matemáticos que ésta. (Lamb, 1932 cap. V; Alonso y Finn, 1970 cap. XIII; Naranjo, sin publicar).
3. Por ejemplo, los problemas de encontrar el campo estacionario de temperatura en un medio homogéneo e isotrópico entre dos superficies esféricas concéntricas que se mantienen a temperatura constante y entre dos superficies cilíndricas coaxiales, también a temperatura constante, los plantea Agnew (Agnew, 1960) en los ejercicios 3.188 y 3.1881 de su libro.
4. Una introducción al cálculo de la ecuación de Laplace en relación con campos electrostáticos se puede consultar en Feynman (1971 cap. 7), Maxwell (1954) o Purcell (1965).
5. Entre las condiciones de compatibilidad para la teoría de esfuerzos y deformaciones planas en un material elástico, la ecuación $\nabla^2(\sigma_x + \sigma_y) = 0$ es de las más importantes (García, 1976; Love, 1941; Timoshenko, 1970).

6. Como se verá más adelante, son amplias las analogías entre los flujos Hele Shaw y el flujo en medios porosos (Bear, 1979; Custodio y Lamas, 1976; De Wiest y Davis, 1966; Vélez, 1992).
7. En 1898 G.G. Stokes presentó un análisis matemático de los flujos Hele Shaw, donde probó su carácter pseudopotencial (Stokes, 1898).
8. Se remite al lector interesado consultar con más detalle las características de los equipos que se presentan en las figuras 3 y 4 (De Wiest y Davis, 1966 cap. VII).
9. Este autor calcula el número de Reynolds del flujo Hele Shaw en torno a obstáculos con la fórmula

$$R^* = \frac{U_{\infty} L}{\nu} \left(\frac{h}{L} \right)^2,$$

donde U_{∞} representa la velocidad máxima de la corriente imperturbada, h es la mitad de la distancia entre las placas del conducto y L , una longitud característica del obstáculo en el plano de flujo. Y los flujos rampantes ocurren según este criterio a $R^* \ll 1$ (Schlichting, 1979).

Si el número de Reynolds del flujo en un conducto Hele Shaw rectangular, sin obstáculos, se calcula tomando $L=100\text{cm}$ (la longitud del conducto) y $h=0.113\text{cm}$, entonces los experimentos de este tipo que más adelante reseñamos corresponden al intervalo

$$4 \cdot 10^{-2} < R^* < 1.3,$$

y sin duda cubren un rango más amplio que el del régimen puramente rampante.

REFERENCIAS

- Alonso M. y E. Finn. *Física*, Vol I. Fondo Educativo Interamericano. 1970.
- Agnew, R.P. *Differential Equations*. 2a ed. McGraw-Hill. 1960.
- Bear, J. *Hydraulics of Groundwater*. McGraw-Hill, 1979.
- Bensimon, D. *Stability of Viscous Fingering*. *Phys. Rev. A*, vol.33, No.2, Feb., 1986.
- Custodio, M. R. y Lamas R., *Hidrología Subterránea*, vol.I. Edics. Omega. 1976.
- De Wiest, R. y S. Davis. *Hydrogeology*. John Wiley. 1966.

- Feynman, R. *Física*, vol.II. Fondo Educativo Interamericano. 1971
- García, G. *La teoría de la Elasticidad y sus aplicaciones en la ingeniería*. Univ. Nacional, Facultad de Minas, Medellín. 1976.
- Hele Shaw, H.S. *Investigation of the nature of surface resistance of water and of stream motion under certain experimental conditions*. *Trans. Inst. Nav. Arch.*, 40 (1898); ver también *Nature* 58,34 (1898) y *Proc. Royal Inst.* 16,49 (1899).
- Hele Shaw, H.S. *Contribution to the theoretical and experimental study of the stream-lines deformed by obstacles and the determination of the lines of induction of a magnetic field*. *Comp. Rend.*, 132: 1306-1312 (1901).
- Jiménez, J.F. y Naranjo, J.A. *Flujos Hele Shaw: Una aproximación analítico-experimental al estudio de diversos flujos laminares pseudopotenciales*. 2 Vols. Tesis de Grado. Posgrado de Rec. Ilcos. Facultad de Minas, Univ. Nacional de Colombia. Medellín, 1993.
- Lamb, H. *Hydrodynamics*. 6a ed. Dover, 1932.
- Levi, F. *Mecánica de los fluidos*. 1a ed. UNAM, México. 1965.
- Levi, E. *El Agua según la ciencia*. Concejo Nacional de Ciencia y Tecnología. Castell Mexicana. México, 1989.
- Li-Lam. *Principles of Fluid Mechanics*. Reading Mass. Addison Wesley. 1964.
- Love, E. A. H. *The Mathematical Theory of Elasticity*. Dover. 1941.
- Maxwell, J. C. *A Treatise on Electricity and Magnetism*. 2 vols. Dover.
- Naranjo, J. A. *Fuentes y sumideros eléctricos, hidráulicos y gravitacionales*. Sin publicar.
- Purcell, E. M. *Electricity and Magnetism*. Berkeley Physics Course, vol.II. McGraw-Hill. 1965.
- Rouse, H. et al. *Advanced Mechanics of Fluids*. John Wiley. 1956.
- Saffman, P. G. y G. I. Taylor. *The penetration of a fluid into a porous medium or Hele Shaw cell containing a more viscous liquid*. *Proc. Royal Soc., serie A*, vol.245, pp.312-329 (1898). Véase también Taylor Sci. papers, vols.3 y 4.
- Saffman, P.G. y G. I. Taylor. *A note on the motion of bubbles in a Hele Shaw cell and porous medium*. *Quarterly Jour. of Mech. and Applied Mathematics*, vol 12, pp.265-279 (1959).
- Santing, G. *A horizontal scale model, based on the viscous flow analogy, for studying ground-water flow in an aquifer having storage*. Toronto, IASH General Assembly, pp.105-114. 1951.
- Schlichting, H. *Boundary Layer Theory*, 7a edic. McGraw-Hill. 1979.

Stokes, G.G. *Mathematical proof of the identity of the stream-lines obtained by means of a viscous film with those of a perfect fluid moving in Two dimensions. Brit. Ass. Rep.*, p.143 (1898). (Papers, v.278).

Timoshenko, S. P. y J. N. Goodier. *Theory of Elasticity*. McGraw-Hill. Kogakusha, 1970.

Vélez, M. V. *Hidráulica de Aguas Subterráneas*. Posgrado de Recursos Hidráulicos, Fac. de Minas, Univ. Nacional, Medellín, 1992.

Walker, J. *Taller y Laboratorio. Sci.American*, vers. español, No 136, Enero 1988.